



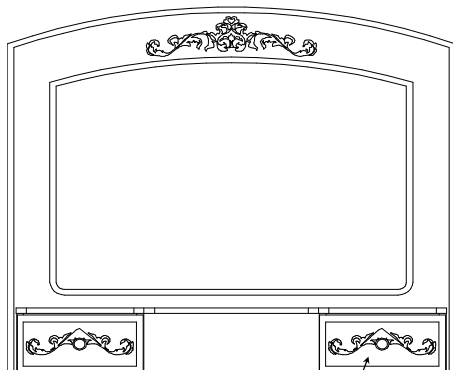
ООО МФ "Олимп - мебель"

ИНСТРУКЦИЯ ПО СБОРКЕ



Полка с зеркалом "Каролина"

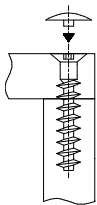
1000 x 1052 x 290



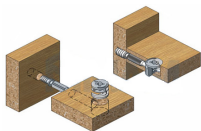
5,6,7,8,10

*** Предприятие - изготовитель оставляет за собой право на внесение изменений в конструкторско - технологическую документацию, усовершенствование конструкции изделия и замену фурнитуры на аналогичную. Перед сборкой внимательно ознакомьтесь с данной инструкцией. Проверьте комплектность фурнитуры и разберите ее по назначению. Упаковку и прокладочный материал можно использовать в качестве подстилочного материала при сборке. Сборку производите на ровной поверхности.

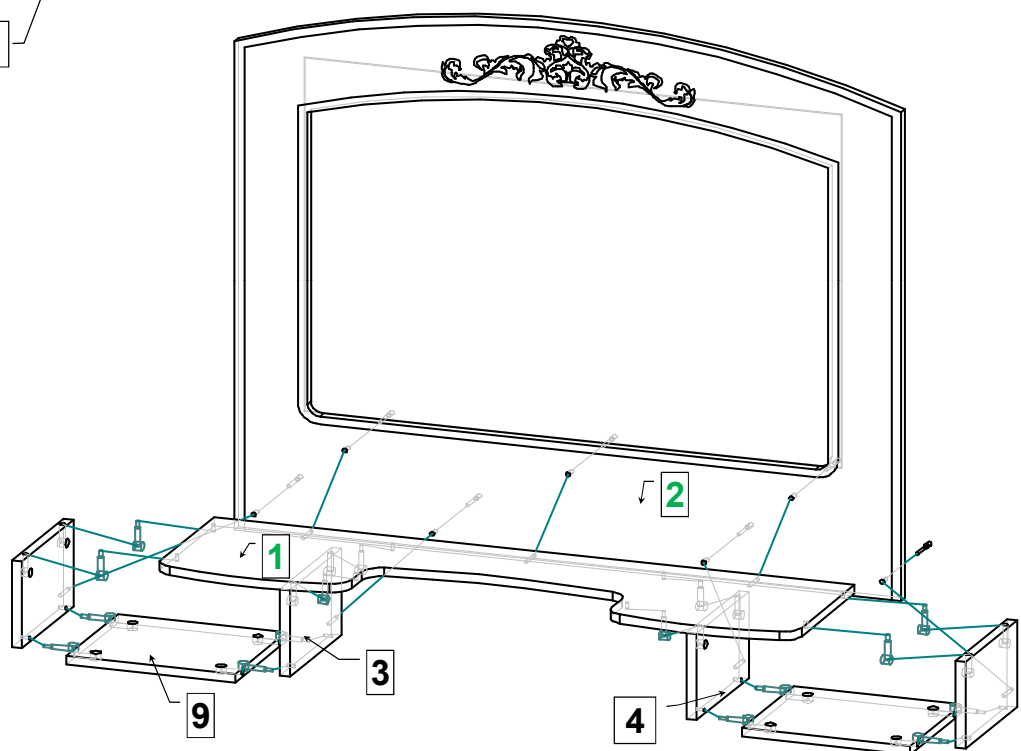
Качество мебели зависит от качества сборки.
Рекомендуем доверять сборку специалистам!



Евровинт 7*50



Эксцентриковая
стяжка



Комплектовочная ведомость на детали

№	Обозначение	Наименование	Размеры, мм.	Кол.	Материал	Пакет №
1	КН.НМ.29.44.00.01.00	Крышка МДФ	1010 x 274	1	МДФ 16,0мм.	пакет 2/2
2	КН.НМ.29.43.00.02.00	Стенка вертика. МДФ	1000 x 1052	1	МДФ 16,0мм.	пакет 2/2
3	КН.НМ.29.44.00.03.00	Стенка вертикальная	160 x 224	2	ЛДСП 16,0мм.	пакет 1/2
4	КН.НМ.29.44.00.04.00	Стенка вертикальная	160 x 224	2	ЛДСП 16,0мм.	пакет 1/2
5	КН.НМ.29.44.00.05.00	Фасадная ст. ящика МДФ	296 x 152	2	МДФ 16,0мм.	пакет 2/2
6	КН.НМ.29.44.00.06.00	Стенка ящика боковая левая	200 x 96	2	ЛДСП 16,0мм.	пакет 1/2
7	КН.НМ.29.44.00.07.00	Стенка ящика боковая правая	200 x 96	2	ЛДСП 16,0мм.	пакет 1/2
8	КН.НМ.29.44.00.08.00	Стенка ящика задняя	232 x 80	2	ЛДСП 16,0мм.	пакет 1/2
9	КН.НМ.29.44.00.09.00	Стенка горизонтальная	266 x 224	2	ЛДСП 16,0мм.	пакет 1/2
10	КН.НМ.29.44.00.10.00	Дно ящика ДВП	208 x 248	2	ЛДСП 16,0мм.	пакет 1/2
11	КН.НМ.29.43.00.11.00	Зеркало	852 x 654	1	Зеркало 4,0мм.	пакет 2/2

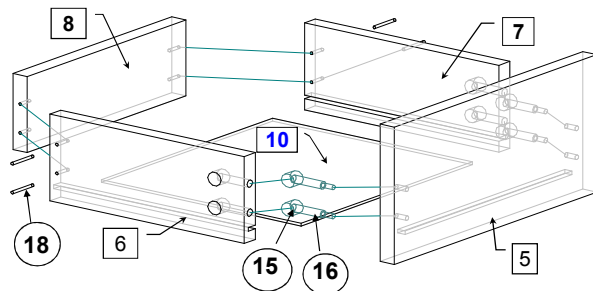
Последовательность сборки

Эксцентриковой стяжкой поз. 15, 16 соедините стенку горизонтальную поз. 9 со стенками вертикальными поз. 3, 4 и далее таким же образом стенки вертикальные поз. 3, 4 с крышкой поз. 1. Евровинтами поз. 18 соедините стенку вертикальную поз. 2 со стенками вертикальными поз. 3, 4 и крышкой поз. 1. Зеркало поз. 11 закрепите стеклодержателями поз. 25 и шурупами 3,5 x 16 поз. 22.

Соберите выдвижные ящики.

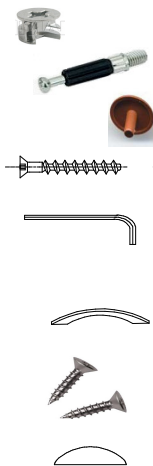
1. Евровинтами поз. 18 соедините стенки ящика поз. 6, 7, 8.
 2. Эксцентриковыми стяжками поз. 15, 16 соедините стенки ящика боковые поз. 6, 7 с фасадной стенкой ящика поз. 5.
 3. Шурупами 3 x 16 поз. 22 закрепите дно ящика поз. 10, к стенке ящика задней поз. 8.
- Установите ящики в проем.

На внутренней стороне фасадов наклейте амортизаторы поз. 24. Закрепите ручки поз. 21. Установите заглушки поз. 17, 20.



Комплектовочная ведомость на фурнитуру

№	Наименование	Кол.
15	Эксцентрик	24
16	Дюбель ввинчиваемый DU 232 оцинкован. Ø 5 мм.	24
17	Заглушка для эксцентрика	24
18	Евровинт 7 x 50	15
19	Ключ для евровинта	1
20	Заглушка для евровинта	15
21	Ручка	2
22	Шурупы 3,5 * 16	14
24	Амортизатор	4
25	Стеклодержатель	10
26	Шурупы 3 * 16	4



ПРАВИЛА И УСЛОВИЯ БЕЗОПАСНОЙ ЭКСПЛУАТАЦИИ.

- 1. Рекомендации по уходу за мебелью и ее эксплуатации**
 - 1.1 Помещение, в котором хранится или эксплуатируется мебель должно быть сухим с температурой воздуха не ниже +5С и не выше 40С. Необходимо предохранять поверхность изделия от механических повреждений. Допускается протирать поверхность сухой или влажной салфеткой без применения химических веществ.
- 2. Требования безопасности мебельной продукции при эксплуатации.**
 - 2.1 Использование мебельной продукции, выпущенной в обращение, должно осуществляться по назначению мебели, указанному в маркировке, инструкции по сборке, эксплуатации и уходу, а также (при необходимости) с учетом допустимых предельных нагрузок, указанных изготовителем.
 - 2.2 Мебельная продукция, поставляемая в разобранном виде, должна собираться в соответствии с приложенной изготовителем инструкцией по сборке, включающей комплектовочную ведомость и схему монтажа.
 - 2.3 При эксплуатации мебельной продукции необходимо исключить попадание воды и иных жидкостей на элементы изделий мебели, соприкасающихся с полом. При монтаже моек, раковин в изделиях мебели для кухни, ванной комнаты, лабораторной мебели должна быть предусмотрена их гидроизоляция в местах контакта с поверхностью корпуса изделия мебели.
 - 2.4 При установке изделий мебели в непосредственной близости от нагревательных и отопительных приборов их поверхности во время эксплуатации должны быть защищены от нагрева. Температура нагрева элементов мебели не должна превышать +40С.

ГАРАНТИЙНЫЙ ТАЛОН

Изготовитель гарантирует соответствие мебели требованиям ГОСТ 16371-2014 "Мебель. Общие технические условия." и ТР ТС 025/2012 "О безопасности мебельной продукции." при соблюдении условий транспортирования, хранения, сборки и эксплуатации. В течении действия гарантийного срока изготовитель рассматривает претензии потребителей по качеству мебели и производит ремонт или замену деталей изделия.
Гарантийный срок эксплуатации : мебель бытовая - 24 месяца, мебель для сидения и лежания - 18 месяцев, мебель детская - 18 месяцев, мебель детская для сидения и лежания - 12 месяцев. Гарантийный срок при розничной продаже через торговую сеть исчисляется со дня продажи мебели.

Условия гарантии.

Претензии по комплектности фурнитуры принимаются с предъявлением инструкции по сборке и гарантийным талоном (копия).

Претензии по качеству деталей принимаются с предъявлением этикетки от упаковки.

Все гарантийные работы производятся только при предъявлении настоящего гарантийного талона.

СВИДЕТЕЛЬСТВО О ПРИЕМКЕ. ЗАКАЗ №

Мебель соответствует ТРТС 025/2012, ГОСТ 16371-2014 и признана годной к эксплуатации.

Дата выпуска изделия _____

Дата реализации _____

С условиями гарантийного обслуживания ознакомлен _____

Талон сохранять в течении гарантийного срока. _____ (подпись покупателя)

Срок службы изделия 10 лет.

Претензии принимаются по адресу:

606400 Российская Федерация, Нижегородская обл., г.Балахна, ул. Челюскинцев, д. 27.

WEB-адрес: www.olmeko.ru Тел./факс: 8(83144)6-67-77

