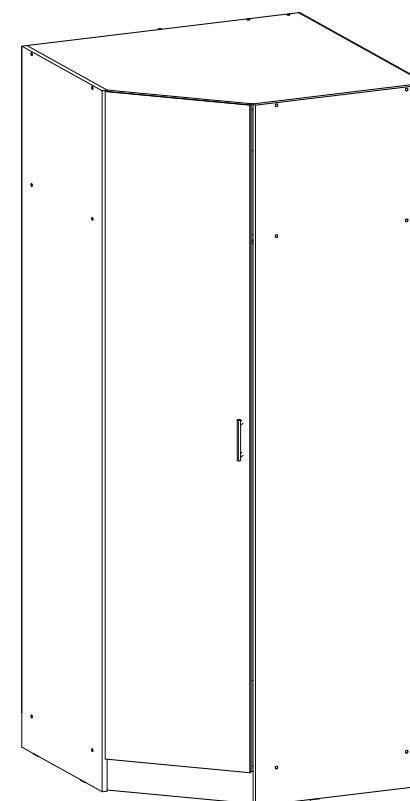
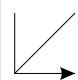
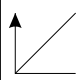
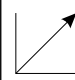
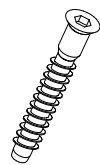
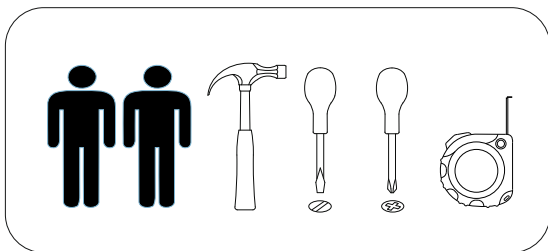


Венеция ШКУ



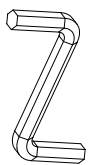
		
884	2100	884



28x



20x



1x



6x



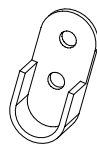
14x



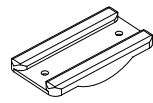
50x



12x



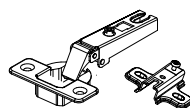
2x



6x



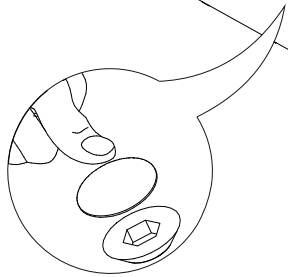
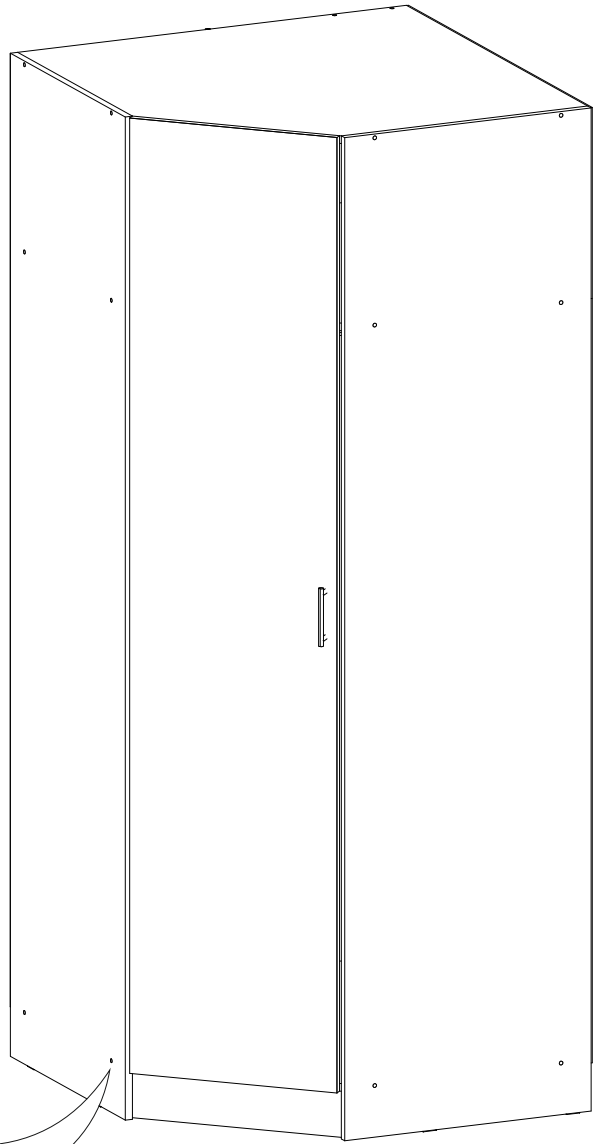
1x



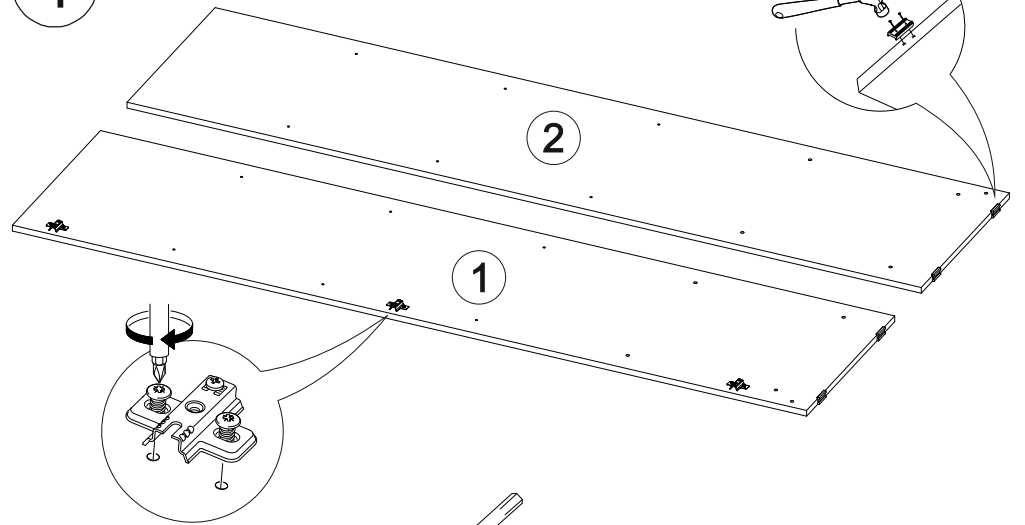
3x

№ дет.	Деталь/Detail	Размер/Size	Кол-во/ Quantity	№ упак./ № pack
1	Бок левый/Side left	2100x550	1	1/4
2	Бок правый/Side right	2100x550	1	1/4
3	Перегородка/Side middle	1576x350	1	1/4
4	Задняя стенка/Back side	1576x550	1	1/4
5-7	Вязка/Connecting element	868x868	3	2/4
8-10	Полка/Shelf	300x350	3	1/4
11	Усиление/Plank	200x367	1	1/4
12-13	Цоколь/Socle	470x100	2	1/4
14-15	Задняя стенка ЛДВП/Back side	1995x440	2	1/4
16	Задняя стенка ЛДВП/Back side	1600x330	1	1/4
17	Задняя стенка ЛДВП/Back side	880x400	1	1/4
18	Соединитель ДВП/Connector	2000	1	1/4
19	Труба овальная/Oval tube	847	1	1/4
20	Фасад/Front	2000x446	1	3/4

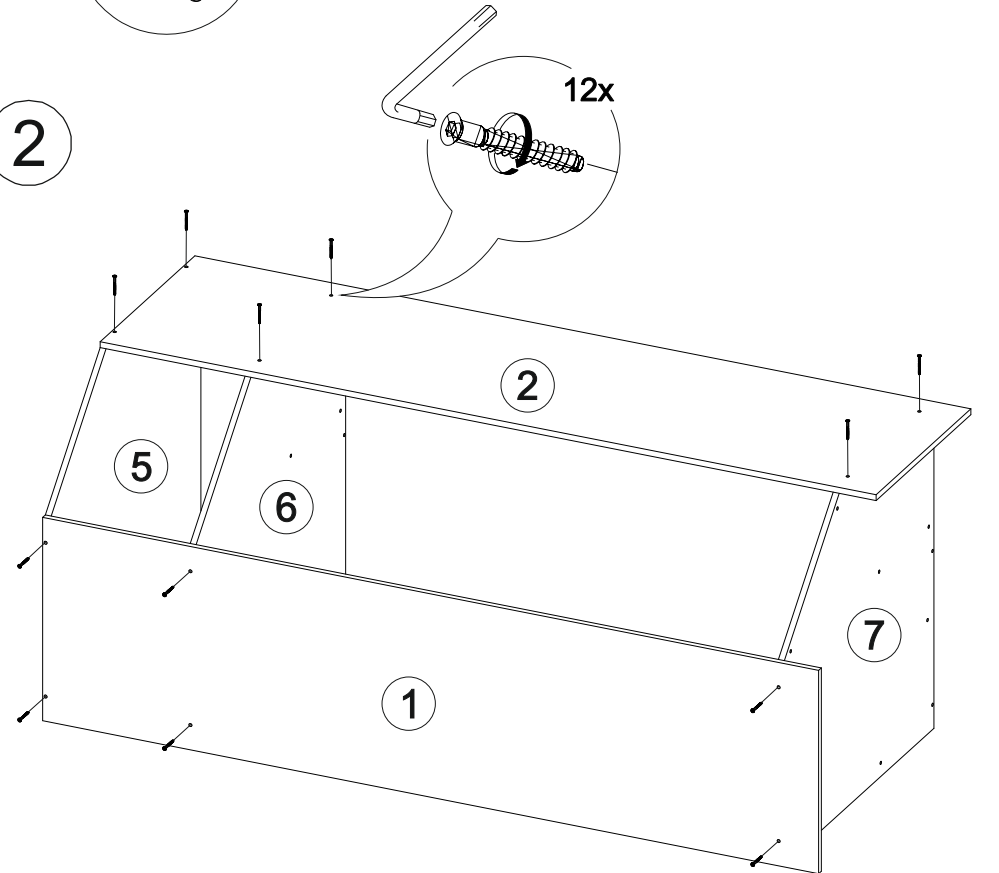
12



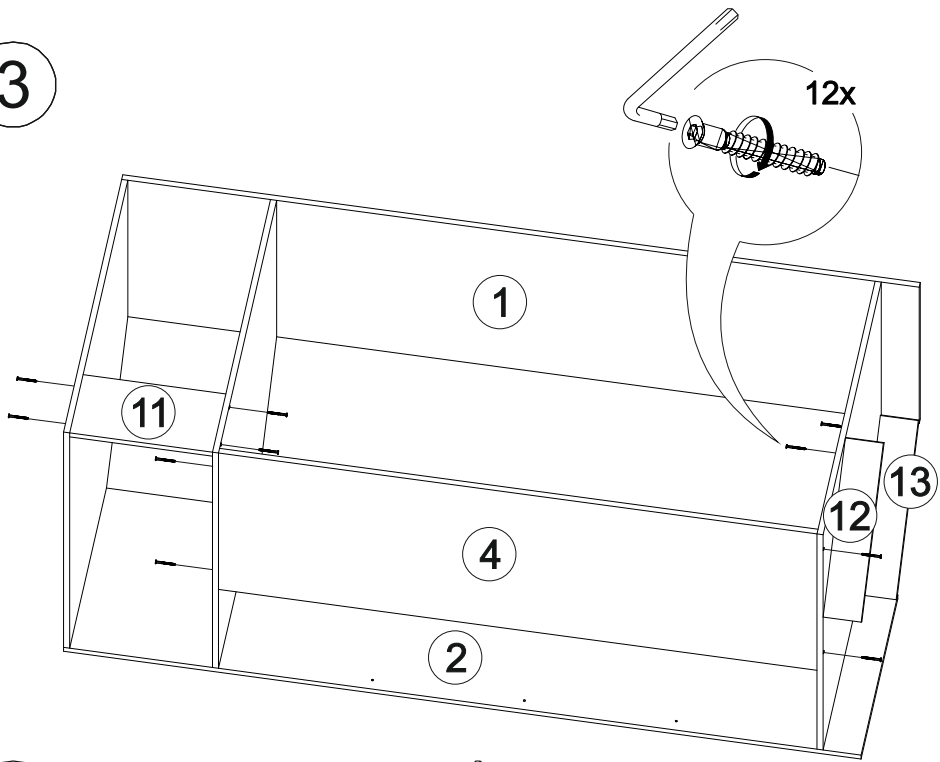
1



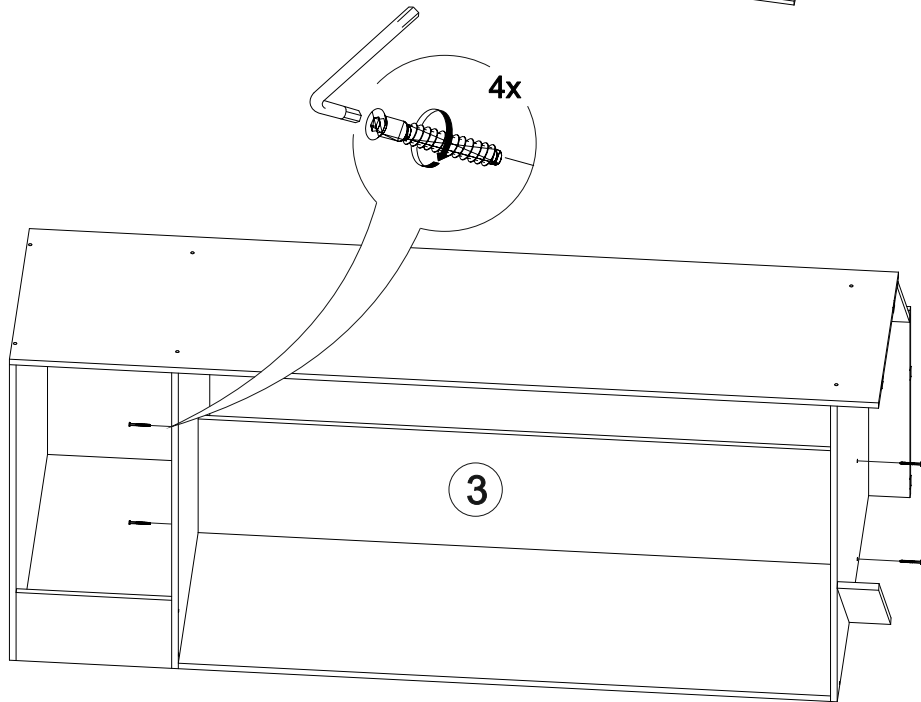
2



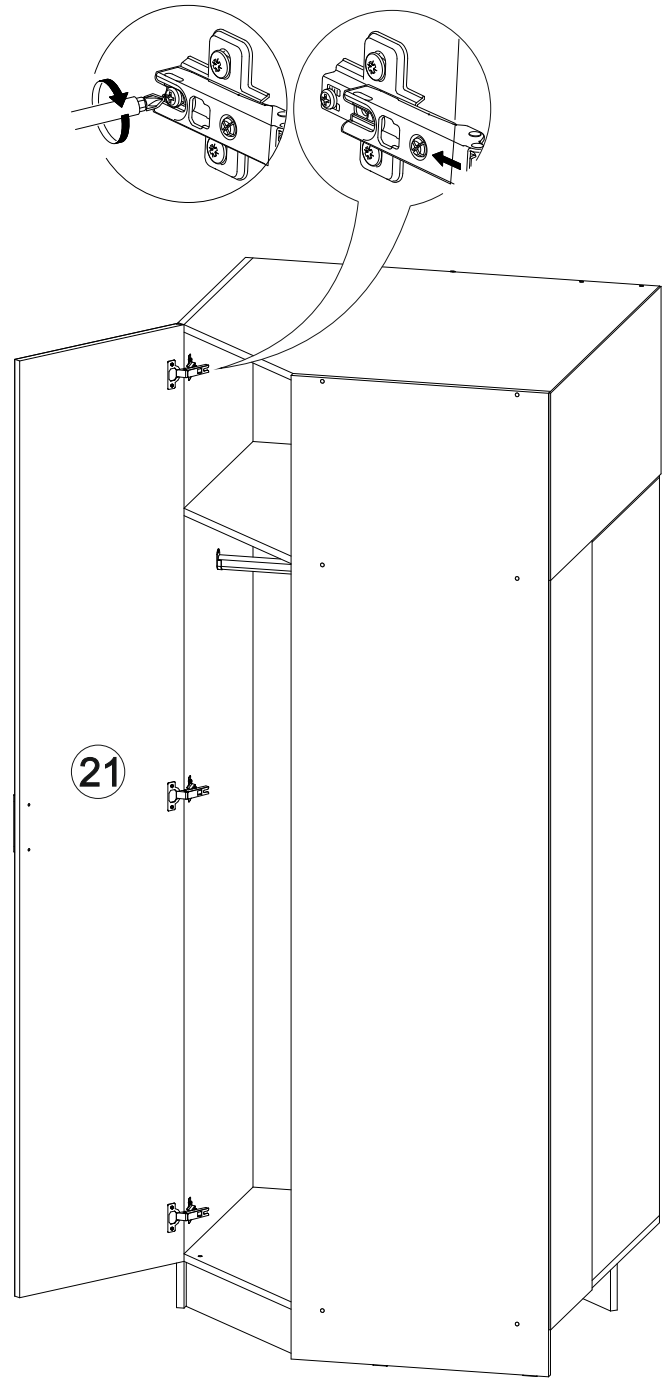
3



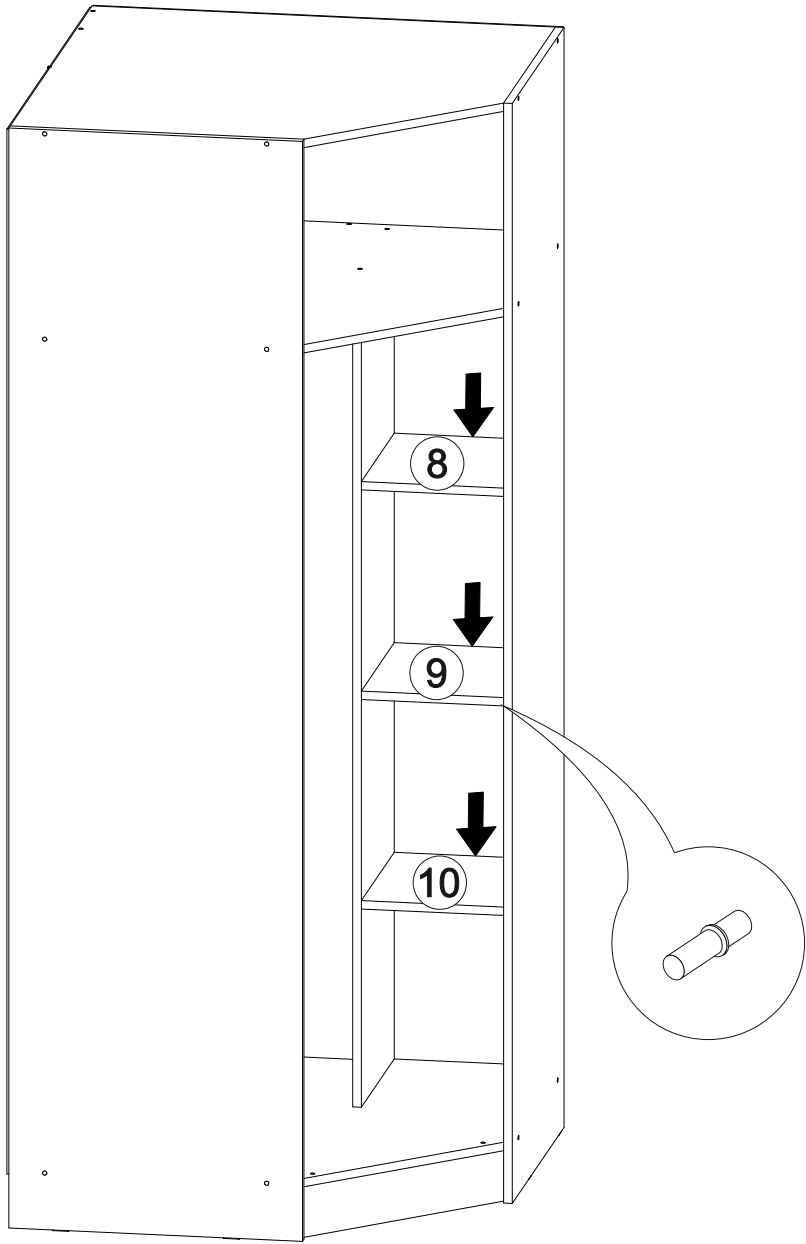
4



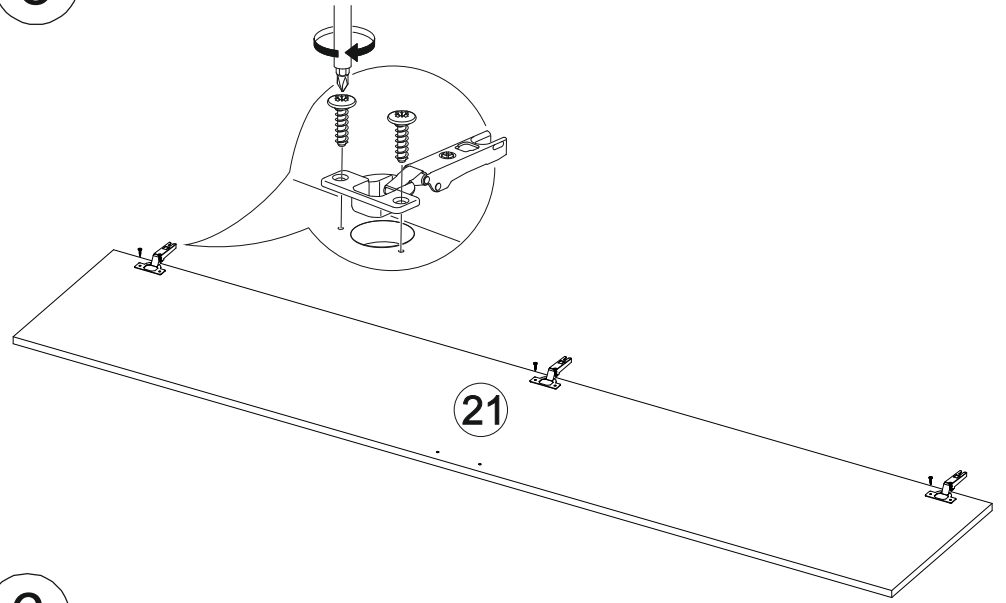
11



10



5



6

