

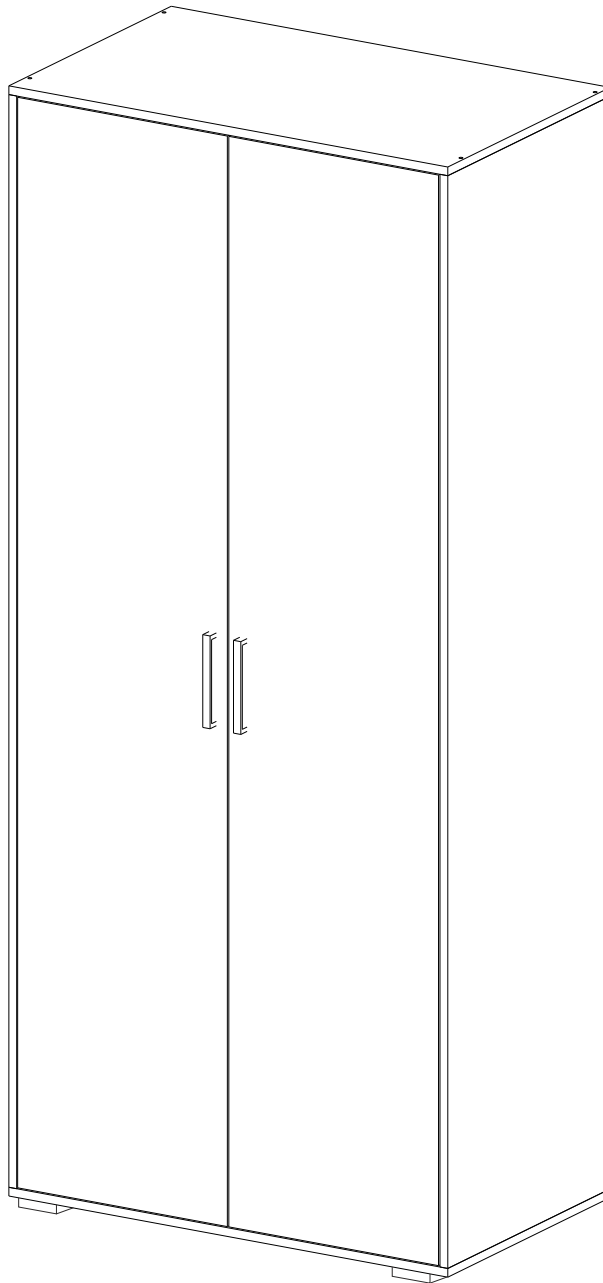
ООО «МФР» мебельная фабрика «Горизонт»

Паспорт изделия

Инструкция по сборке и эксплуатации мебели

Шкаф «Орхидея»

900x2054x542



Изделие производится в цвете: Кантерберри - Сонома
Венге - Дуб



МЕБЕЛЬНАЯ ФАБРИКА[®]
ГОРИЗОНТ

Россия, 440056, Пензенская область,
г. Пенза, ул. Рябова, д.6
Телефон: (8412)36-38-48, 36-38-58.
Эл. почта: mfr@gorizontmebel.ru
Сайт: www.gorizontmebel.ru

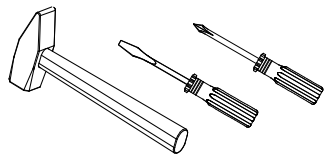
	Наименование	Цвет детали в комплектации:		Размер, мм	Кол-во, шт.	№
		Кантер-Сонома	Венге-Дуб			
Упаковка №1	Фурнитура				1	
Упаковка №2	Боковина	Кантерберри	Венге	2002x542	2	1
	Крыша	Кантерберри	Венге	900x542	2	2
	Вязка	Кантерберри	Венге	867x522	2	3
	Тяга	Кантерберри	Венге	100x867	1	4
	Створка	Сонома	Дуб	1998x430	2	5
	ХДФ	Кантерберри	Венге	373x896	2	6
	ХДФ	Кантерберри	Венге	1280x497	2	7
	Соед брус	-	-	1265 мм	1	8
Штанга	-	-	862 мм	1	9	

Сборку рекомендуется производить с помощью двух специалистов, так как неправильная сборка может привести к нежелательным последствиям.

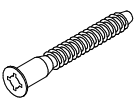
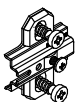



Инструкция даст вам необходимые рекомендации по сборке, порядка которых просим вас придерживаться.

Перед сборкой внимательно ознакомьтесь с инструкцией, проверьте комплектность фурнитуры и разберите ее по назначению, определите место установки набора, вскройте пакеты и согласно схеме сборки прикрепите необходимую фурнитуру по наколкам и отверстиям. После этого можно приступать к сборке согласно схеме.

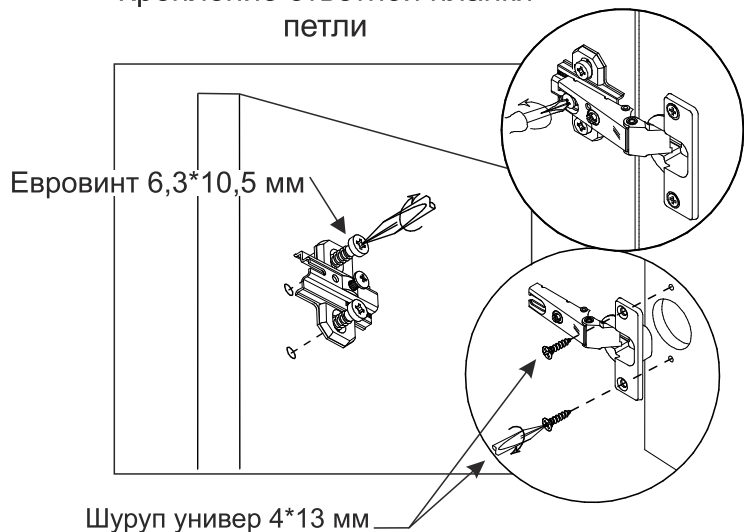
Необходимый инструмент для сборки



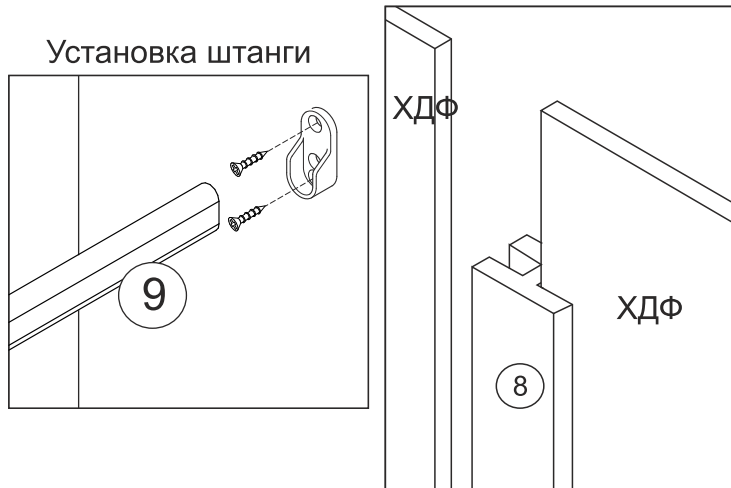
Также необходим инструмент для сверления отверстий и сверло диаметром 5 и 7 мм.

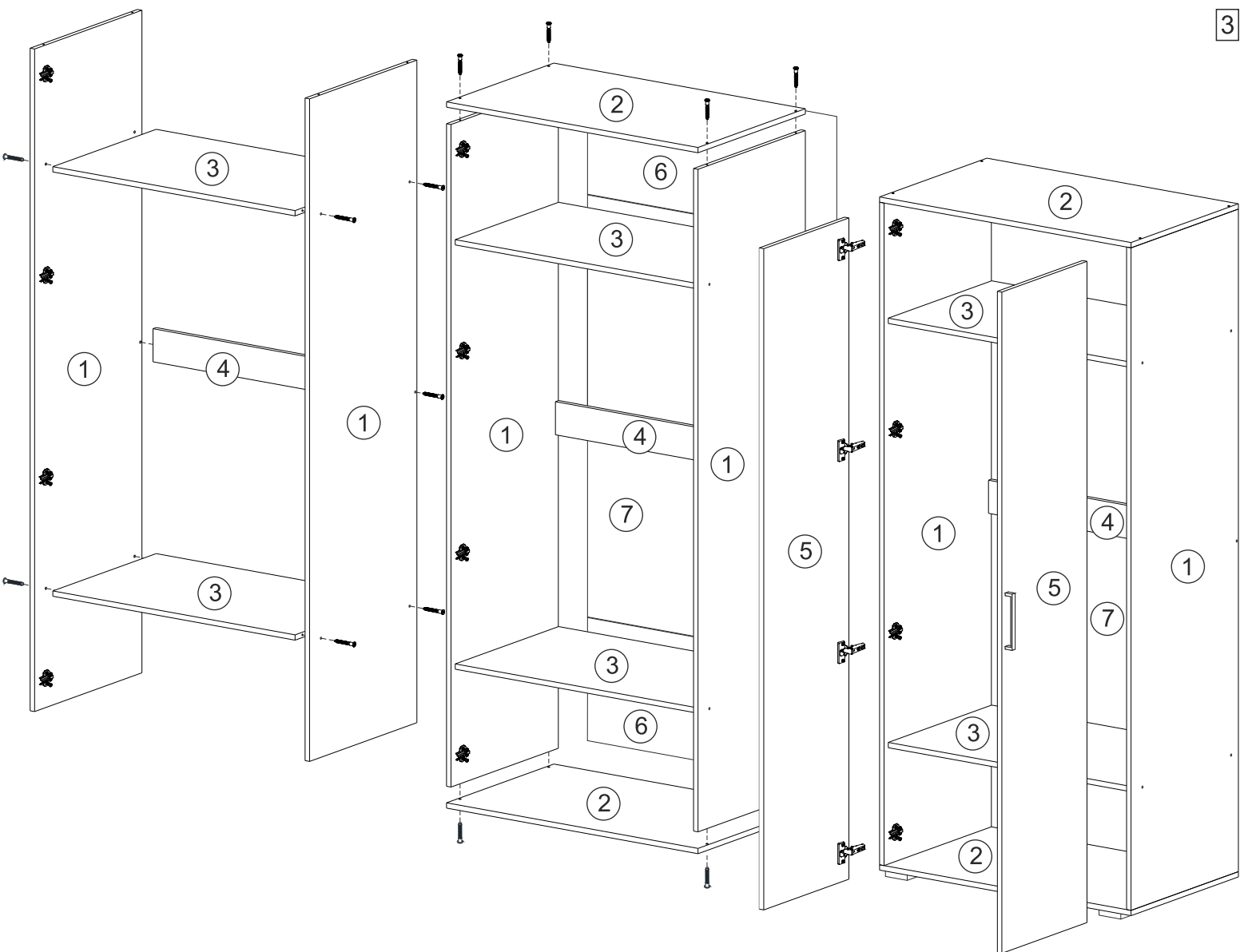
Опора регул  4 шт.	Еврошуруп 7x50  18 шт.	Петля вкладная  8 шт.	Ответная планка петли  8 шт.	Гвозди 2*20  50 шт.	Ручка C19  2 шт.	Шуруп 4*13  20 шт.
Шуруп 4*30  4 шт.	Заглушка под еврошуруп  14 шт.	Евровинт 6,3*10,5 (креп. винт)  16 шт.	Шайба пластмассовая  10 шт.	Ключ под шестигранник  1 шт.	Штангодержатель  2 шт.	

Крепление ответной планки петли



Установка соед. элемента





1. Сборку осуществлять необходимо двум специалистам. Перед сборкой, определить место установки набора, вскрыть пакеты и согласно схеме сборки прикрепить необходимую фурнитуру по наколкам и отверстиям. После этого можно приступать к сборке согласно схеме.

2. Сборка осуществляется горизонтально, тыльной стороной вниз. На боковины 1 установить ответные планки петель евровинтами 6,3*10,5 мм. Далее соединить подготовленные боковины 1 между собой вязками 3 и тягой 4 при помощи еврошурупов 7*50 мм. Крышки 2 скрепить с боковинами 1, используя еврошурупы 7*50 мм.

3. Для закрепления задних стенок 6 и 7 собранную конструкцию положить лицевой стороной вниз. Замерить и уравнять диагональ. Между деталями 7 установить брус соединительный. После выверки закрепить ХДФ гвоздями, используя шайбу пластмассовую. Затем установить ножки, используя шурупы 4*30 мм.

4. Поставить собранную конструкцию вертикально. На створки 5 установить петли шурупами 4*13 мм. Для установки ручек на створки необходимо досверлить глухие отверстия диаметром 5 мм насквозь. Далее закрепить ручки саморезом и навесить фасады.

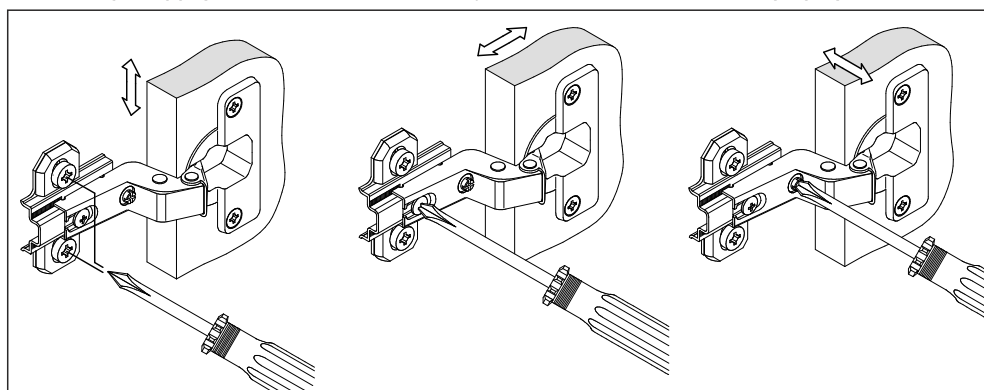
5. Установить штангу 9.

Регулирование зазоров и положения дверей с петлями

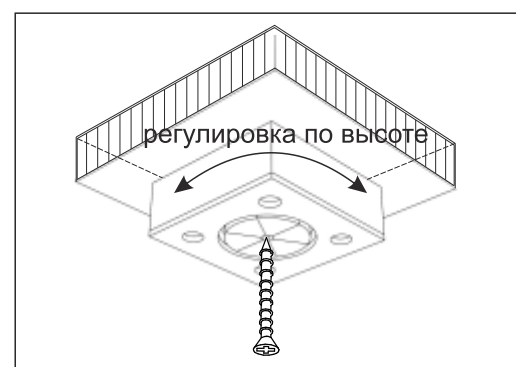
Регулирование по высоте

Регулирование глубины

Регулирование наложения



Монтаж ножки



Инструкция по уходу за мебелью и правила эксплуатации

Для поддержания надлежащего внешнего вида и долговечности мебели рекомендуется соблюдать следующие общие правила.

1. Мебель должна эксплуатироваться в сухих и теплых помещениях, имеющих отопление и вентиляцию при температуре воздуха не ниже +10°C и не выше +40°, относительной влажности 65-85%.
2. Расположение мебели ближе одного метра от отопительных приборов и других источников тепла, а также под прямыми солнечными лучами, вызывает ускоренное старение покрытия и деформацию мебельных щитов.
3. Поверхность деталей мебели следует оберегать от попадания влаги во избежание разбухания каркасов, фасадов и столешницы, отклеивания кромок на боковых поверхностях.
4. Следует оберегать поверхность мебели и ее конструктивные элементы от механических повреждений, которые могут быть вызваны воздействием твердых предметов, абразивных порошков, а также чрезмерными физическими нагрузками.
5. Изделия мебели необходимо устанавливать на ровные поверхности.
6. Рекомендуется для чистки преимущественно пользоваться мягкой тканью или замшей, смоченной и хорошо отжатой перед использованием. Всегда тщательно высушивайте (протирайте сухой тканью) смоченные участки по окончании чистки. Не следует использовать средства, обладающие абразивными свойствами, а также губки с покрытием из металлического волокнообразного или стружечного материала при чистке.
7. В процессе эксплуатации мебели возможно ослабление крепежной фурнитуры, необходимо осуществлять «затяжку» всех изделий металлофурнитуры, осуществляющих крепеж и регулировку узлов, обеспечивающих открывание и трансформацию подвижных элементов.

Общие технические указания по сборке.

Для удобства транспортировки и предохранения от повреждений, мебель поставляется в разобранном виде в индивидуальной упаковке. Вы можете собрать ее самостоятельно, либо воспользоваться услугами квалифицированных сборщиков. Не приступайте к сборке, не ознакомившись с инструкцией!

Проверить комплектность каждой упаковки, согласно комплектовочной ведомости. **При обнаружении дефектов или не комплектности к сборке не приступать. Обратитесь к продавцу.** ВНИМАНИЕ! Не рекомендуется одновременно вынимать детали из всех упаковок во избежание их смешивания (можете перепутать детали). Проверить наличие фурнитуры.

Во избежание перекосов и повреждений, а также загрязнения мебели, сборку производить на ровном полу, покрытом тканью или бумагой. Необходимо соблюдать осторожность, чтобы не повредить поверхность деталей. В сборке сложных и больших изделий желательно участие двух человек. Перед началом сборки необходимо определить расположение деталей в изделии в соответствии со схемами сборки и инструкцией.

Производитель оставляет за собой право вносить незначительные изменения в конструкцию, не изменяющую внешний вид и дизайн изделия без предварительного уведомления.

Поставщик гарантирует соответствие товаров требованиям ГОСТа 16371-93 при соблюдении условий транспортировки, хранения, сборки (для мебели поставляемой в разобранном виде), эксплуатации. Гарантийный срок эксплуатации мебели 24 месяца. Гарантийный срок при розничной продаже через торговую сеть исчисляются со дня продажи мебели, но в пределах 30 месяцев со дня её изготовления. Срок службы 10 лет.



ООО «МФ»
Россия, 440056, г. Пенза,
ул. Рябова, д.6
Тел.: 8(8412)363-848, 363-858
www.gorizontmebel.ru



отрезать
и приклеить

Шкаф
«Орхидея»

Код ТН ВЭД

9403601009

Соответствует
ГОСТ 16371-93
ТР ТС 025/2012
TC N RU Д-RU.AУ40.В.06725

Дата изготовления: 20____ год
Гарантийный срок эксплуатации 24 мес.
Срок службы изделия 10 лет
Материал: ЛДСП