

# ГАРАНТИЙНЫЙ ТАЛОН

Заполняется магазином, где приобретено изделие

\_\_\_\_\_ (Наименование изделия)

Дата выпуска \_\_\_\_\_

Дата продажи \_\_\_\_\_

Владелец изделия \_\_\_\_\_

(Фамилия, Имя, Отчество)

Адрес \_\_\_\_\_

Установлен дефект \_\_\_\_\_

Исправил мастер \_\_\_\_\_

(подпись)

## ГАРАНТИИ

24 месяца со дня приобретения по предъявлению гарантийного талона по обнаруженным дефектам. За механические повреждения, потертости, сколы фабрика ответственности не несет.

Наш адрес: РОССИЯ, 427628, Удмуртская республика, г. Глазов, ул. Сибирская, 42.

Контактный телефон: 8 (341-41)2-58-38

"бесплатный звонок по России 8-800-100-2600"

\_\_\_\_\_ (линия отреза)

## ПАСПОРТ

1. Дата выпуска

2. Отметка магазина о продаже

3. Штамп магазина

4. "\_\_\_\_\_" \_\_\_\_\_ 201 \_\_\_\_ г.

Пункты 2,3,4 заполняются в магазине при покупке мебели.

Сертификат \_\_\_\_\_

глазов®  
www.glazovmebel.ru

РОССИЯ

ООО "Глазовская мебельная фабрика"

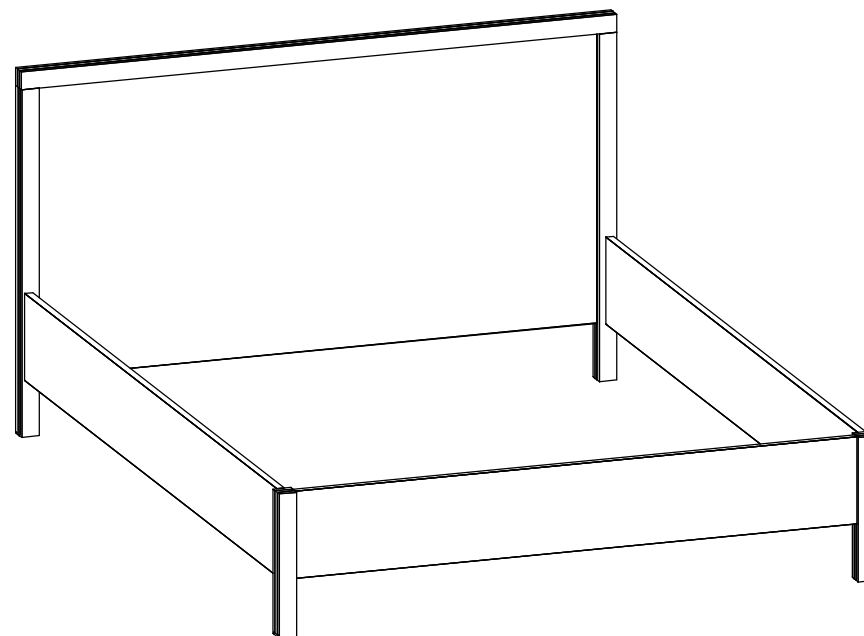
Удмуртская Республика, г. Глазов

ул. Сибирская, 42

EAC

Модульная серия корпусной мебели "BAUHAUS"

BAUHAUS 2 (спальня) Кровать (1600)



Габаритные размеры в мм,

1675x2100x1011

ИНСТРУКЦИЯ ПО СБОРКЕ

Уважаемый покупатель, обращаем Ваше внимание на то, что внешний вид изделия во многом зависит от качества сборки.

### ПОДГОТОВКА К СБОРКЕ

1. Распаковать упаковки (при этом сохранить упаковочные ярлыки).
2. Ознакомиться с данной инструкцией по сборке.
3. Подготовить инструмент: молоток, набор отверток, рулетку, шило.
4. Подготовить место для сборки.
5. Прямоугольность собранных каркасов проверять рулеткой по диагонали.

### ПРИМЕЧАНИЕ

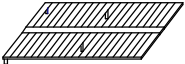
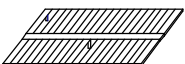
1. Заглушки на фурнитуру устанавливать после полной сборки изделия на видимые части.
2. Шкантовые соединения собрать на клею: "ПВА".
3. VAUHAUS 2 (спальня) Кровать (1600) используется с модулем 2.1 Основание с гибкими ламелями (1600) (Деревянное или Металлич.).
4. 2.1 Основание с гибкими ламелями (1600) (Деревянное или Металлич.) является самостоятельным изделием и продается отдельно.
5. Установка наконечников (Компл.№11):
  - 5.1 Приложить наконечник к детали №1047.
  - 5.2 С помощью шила наколоть отверстия на детали №1047.
  - 5.3 К детали №1047 прикрепить наконечники с помощью шурупов 3x13. (Компл.№11 Б).
  - 5.4 Крепление наконечников к детали №1170 аналогично.

! Пояснение о необходимом количестве опор !

Опоры из Компл.№59 не входят в комплект фурнитуры кровати, а идут вместе с основанием с гибкими ламелями.

Опоры из Компл.№59 под кронштейн кровати (Компл.№70) не устанавливаются.

На конструктивные особенности и на надежность эксплуатационных свойств это не влияет.

Комплект №59		Основание кроватное гибкое деревянное
	К   1	Опоры - 4 шт, H=270мм
Комплект №59		Основание кроватное гибкое металлическое
	К   1	Опоры - 3шт, H=270мм

### ПРАВИЛА ЭКСПЛУАТАЦИИ И УХОДА ЗА МЕБЕЛЬЮ

1. Мебель, перевозимая при температуре ниже 0°C, охлаждается и при установке в помещении "запотекает", поэтому ее следует немедленно протереть чистой, сухой, мягкой тканью.
2. Мебель предназначена для эксплуатации в помещениях с температурой воздуха +10+28 °C и относительной влажностью 50-70%. Не рекомендуется ставить мебель близко к источникам тепла, а также к сырым и холодным стенам. Ее следует беречь от прямого попадания солнечных лучей.
3. На поверхности деталей не следует ставить горячие и влажные предметы. Нежелательно попадание кислот, щелочей и растворителей (спирт, бензин, ацетон).
4. Поверхности следует оберегать от механических повреждений, ударов и царапин, поскольку восстановить поверхность невозможно.
5. Поверхности мебели следует чистить специальным составом, который можно приобрести в магазине.
6. Зеркала и стекла рекомендуется чистить любыми средствами, предназначенными для этих целей.
7. Для предотвращения повреждения полового покрытия при перемещении мебели следует использовать подстилочный материал (картон, плотная ткань и т.п.)

### ПОРЯДОК ПРЕДЪЯВЛЕНИЯ ПРЕТЕНЗИЙ НА КАЧЕСТВО МЕБЕЛИ

Претензии по некомплектности и производственным дефектам в течение гарантийного срока должна направляться покупателем непосредственно в магазин, где приобретена мебель, с обязательным приложением товарного чека и упаковочных ярлыков.

По дефектам, появившимся из-за несоблюдения покупателем правил эксплуатации и ухода за мебелью, претензии не принимаются

### К СВЕДЕНИЮ ПОКУПАТЕЛЯ

Предприятие оставляет за собой право вносить изменения в конструктивные элементы мебели на основе внедрения передовой технологии, улучшающие качество выпускаемой продукции.

При обнаружении производственных дефектов обращайтесь на номер набора мебели, номер ОТК, приложите гарантийный талон и упаковочные ярлыки.

Комплект №10	Болт М8х40	Гайка М8	Шайба увеличенная
	Р   2	М   2	К   2

Комплект №11	Наконечник	Шуруп 3х13
	А   8	Б   16

Комплект №14	Шкант
	В   14

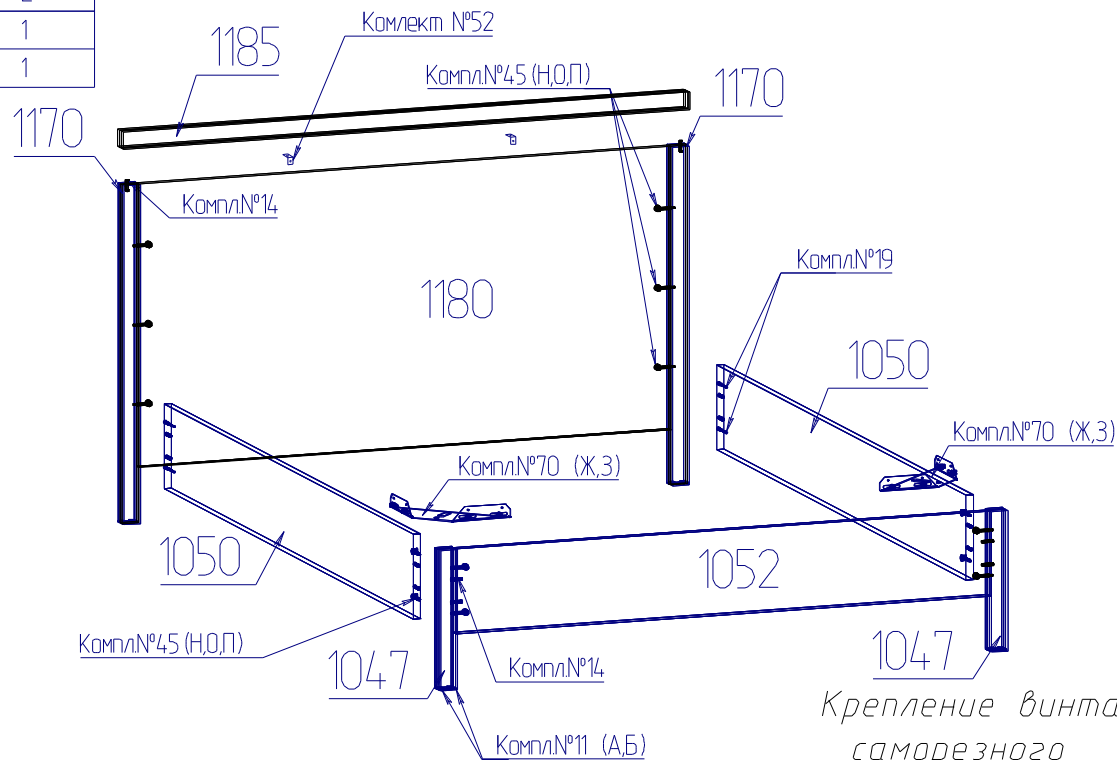
Комплект №19	Винт Кон 7х85	Ключ
	Д   4	Е   1

Комплект №45	Эксцентрик	Дюбель	Заглушка
	Н   14	О   14	П   14

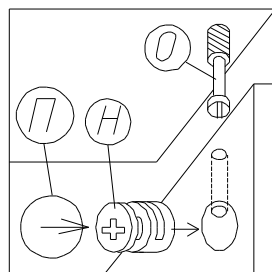
Комплект №70	Кронштейн кроватный	Винт М6х12	Футорка пластм. (установлена)
	Ж   2	З   8	И   8

Комплект №54	Шуруп 4х13 (оцинк)	Уголок стальной
	Е   4	Ж1   2

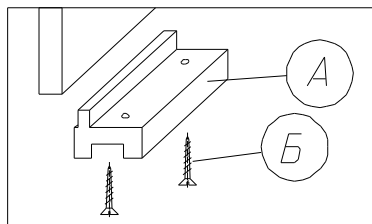
№дет.	Длина	Ширина	Кол-во
1052	1575	240	1
1050	2000	240	2
1170	956	50	2
1047	396	50	2
1180	800	1570	1
1185	1672	50	1



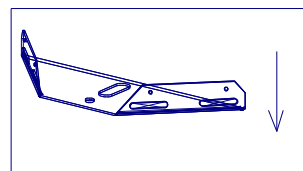
Крепление стяжки эксцентриковой (комплект №45)



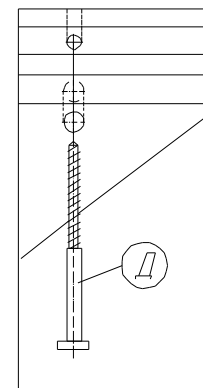
Крепление наконечника (комплект №11)



Установка Комплекта №70 Платьем вниз



Крепление винта саморезного (комплект №19)



### Крепление планки №1185 к изголовью №1180.

1. Закрепить уголок шурупами (компл.№54) в существующие отверстия  
① на детали №1180 (Рис.1 Вид А).
2. Соединить опоры №1170 с изголовьем №1180 с помощью компл.№45.
3. Промазать отверстия ② под шканты клеем ПВА на деталях №1185, №1170.
4. Соединить планку №1185 с опорами №1170 шкантами (компл.№14).
5. Через отверстия уголков (компл.№54 Ж1) шилом наколоть отверстия ③ на детали №1185 (Рис.1 Разрез Б-Б).
6. В полученные отверстия ③ закрепить уголки с планкой №1185 шурупами (Компл.№54 Е).

