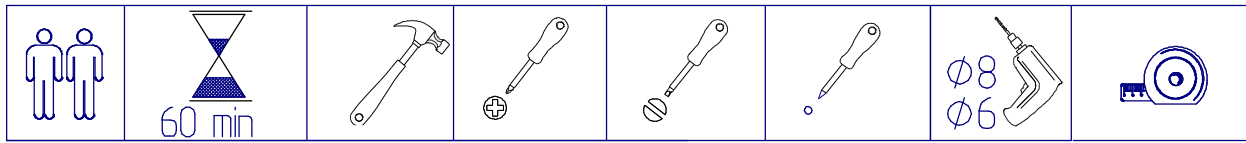
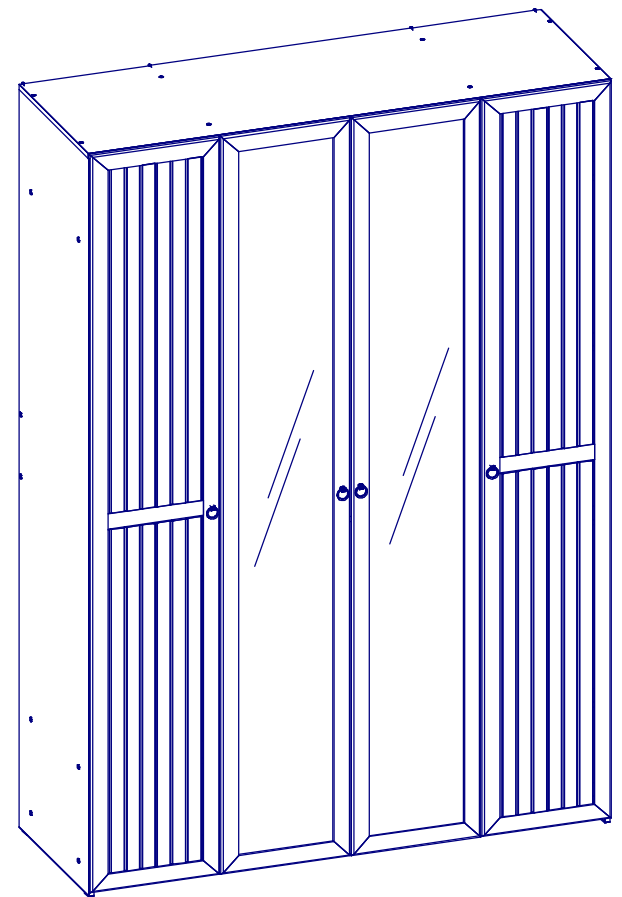


Модульная серия корпусной мебели "Марсель"

Марсель 555 (спальня) Шкаф для одежды и белья



№дет.	Длина	Ширина	Кол-во
258сд.	2283	396	2
263сд.	2283	396	2
1137,1138	2284	560	2
1151,1152	2198	560	2
1068	1600	560	1
1069	1566	560	1
1072	375	560	4
1074	784	544	1
1073	372	560	4
1075	784	350	1
1070	1566	70	1
1071	488	70	2
1076	952	399	4
1077	1112	395	4



Компл.№3	4	4	4
	A	B	C
Компл.№4	10	20	80
	D	E	F
	10		
Компл.№6	D1		
	4	2	12
Компл.№8	D	E	F
	16		
Компл.№10	G		
	38	24	8
Компл.№11	H	H1	H2
			H3
Компл.№12	12	24	
	I	J	
Компл.№19	1		
	K		

Компл.№19	48	1
	L	M
Компл.№20	4	8
	P	Q
Компл.№69	40	
	R	
Компл.№72	2	
	T	
	2	
	T1	

Габаритные размеры в мм,
1600x583x2300

Уважаемый покупатель, обращаем Ваше внимание на то, что внешний вид изделия во многом зависит от качества сборки.

ПОДГОТОВКА К СБОРКЕ

1. Распаковать упаковки (при этом сохранить упаковочные ярлыки).
2. Ознакомиться с данной инструкцией по сборке.
3. Подготовить инструмент: молоток, набор отверток, рулетку, сверло $\Phi 8$ мм.
4. Подготовить место для сборки.
5. Прямоугольность собранных каркасов проверять рулеткой по диагонали.

ПРИМЕЧАНИЕ

1. Заднюю стенку крепить гвоздями Компл. №10 с шагом 200мм.
2. Изделия набора после сборки соединить между собой межсекционной стяжкой Компл.№12, предварительно просверлив под нее отверстия $\Phi 6$ мм.
3. Заглушки на фурнитуру устанавливать после полной сборки изделия.
4. До монтажа дверей изделие следует прикрепить к стене, используя Компл.№20, для предотвращения падения изделия.

Внимание!

Опрокидывание мебели может привести к серьезным или смертельным телесным повреждениям. Для предотвращения опрокидывания мебель должна быть постоянно прикреплена к стене.

Крепежные средства для крепления к стене не прилагаются.

Для разных материалов стен требуются различные крепления.

Используйте крепежные средства, подходящие для материала стен в Вашем доме.

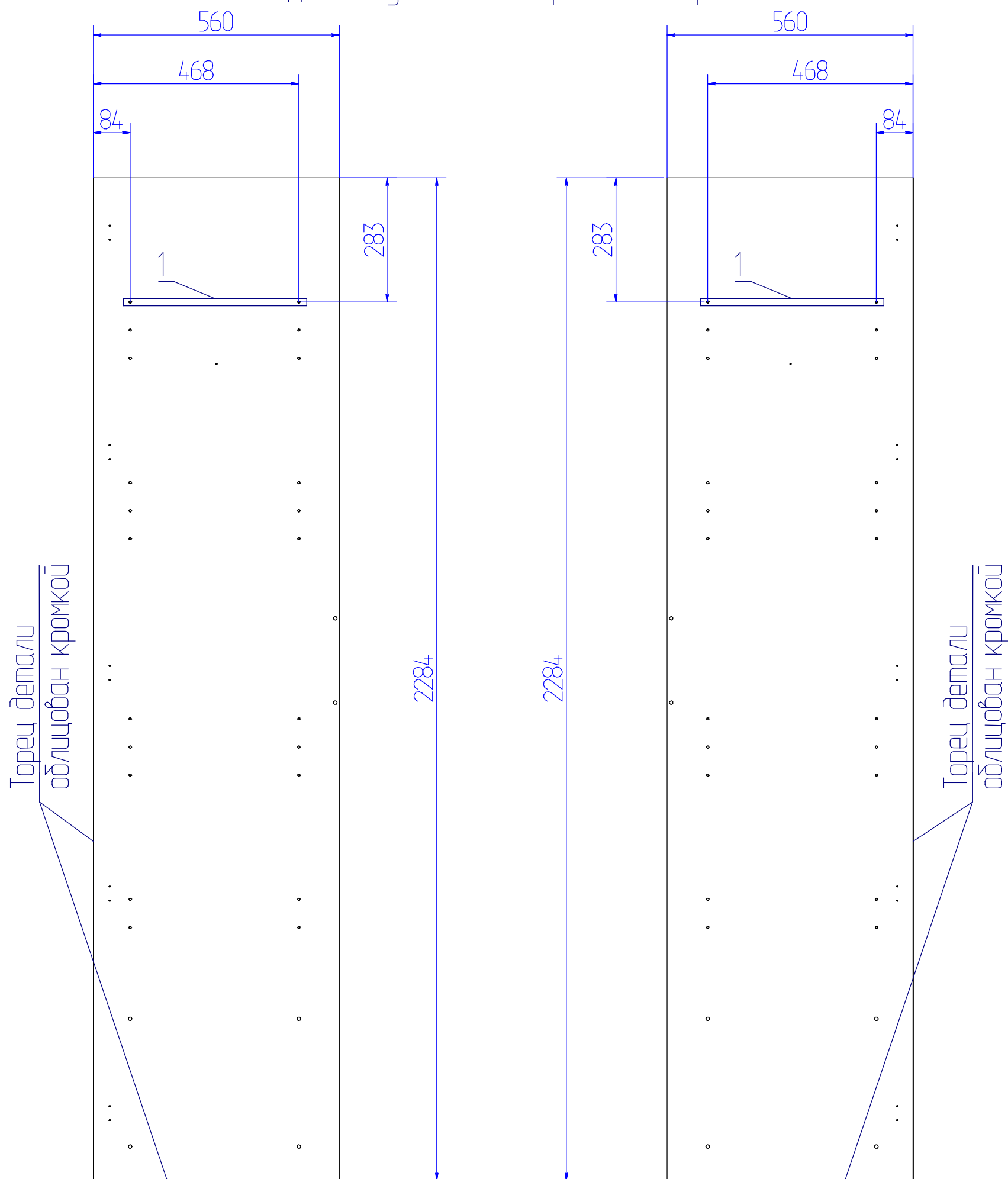
Если вы не уверены, какой тип крепления подходит к данному материалу, обратитесь в специализированный магазин.

Схема расположения отверстий на деталях которые необходимо досверлить самостоятельно
Отверстия №1 необходимо досверлить* насквозь сверлом $\Phi 8$ мм.

№1137 Левая вертикальная стенка шкафа

№1138 Правая вертикальная стенка шкафа

Деталь уложена отверстиями вверх



* - во избежании сколов, необходимо установить под вертикальную стенку подложку из куска ДСП или доски, сверлить плавно, без рыбок и перекосов.

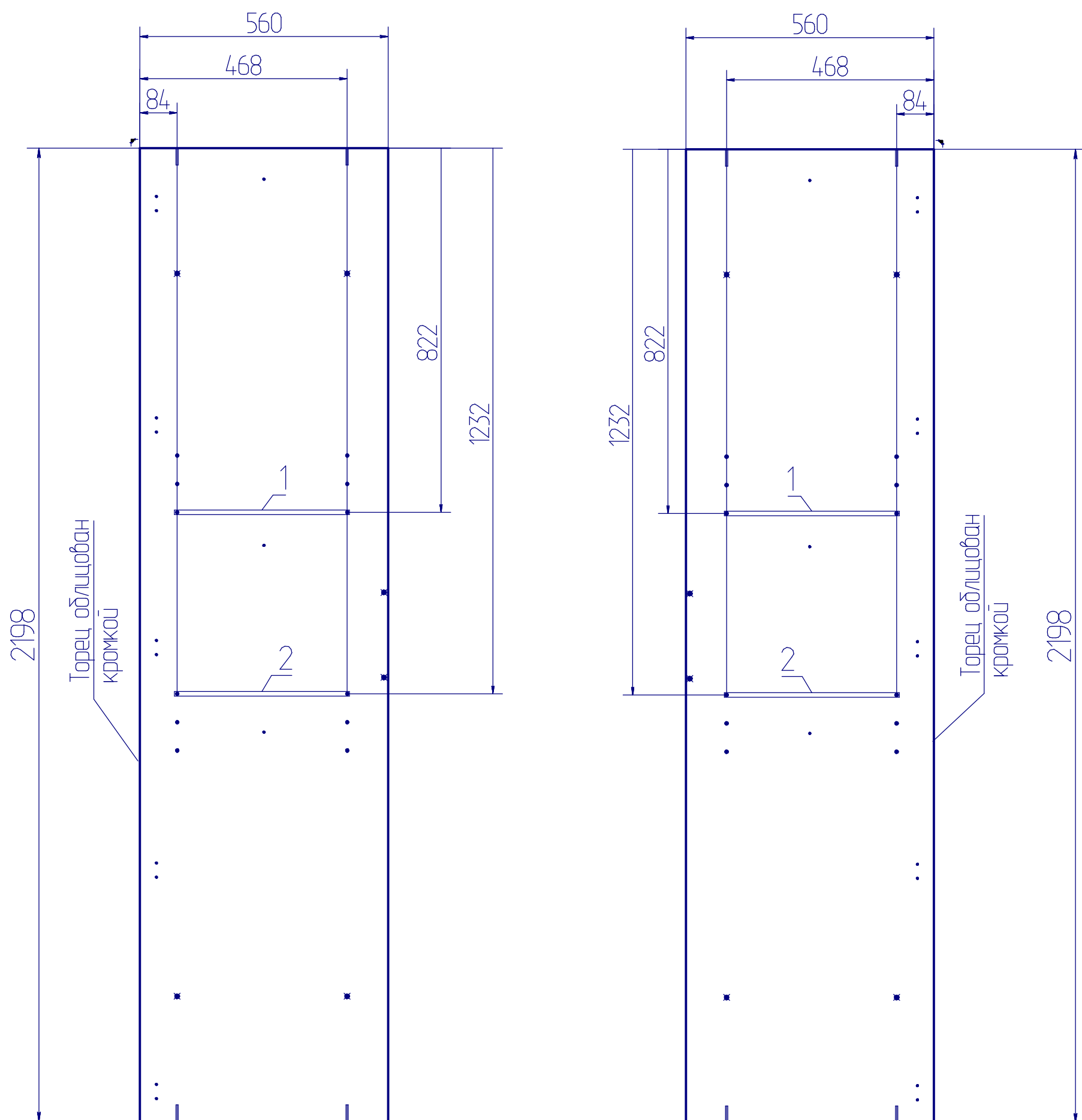
Схема расположения отверстий на деталях которые необходимо досверлить самостоятельно.

Отверстия №1,2 необходимо досверлить* насквозь сверлом $\Phi 8$ мм, в зависимости от выбора установки детали №1074.

№1151 Левая вертикальная стенка шкафа

№1152 Правая вертикальная стенка шкафа

Деталь уложена отверстиями вверх

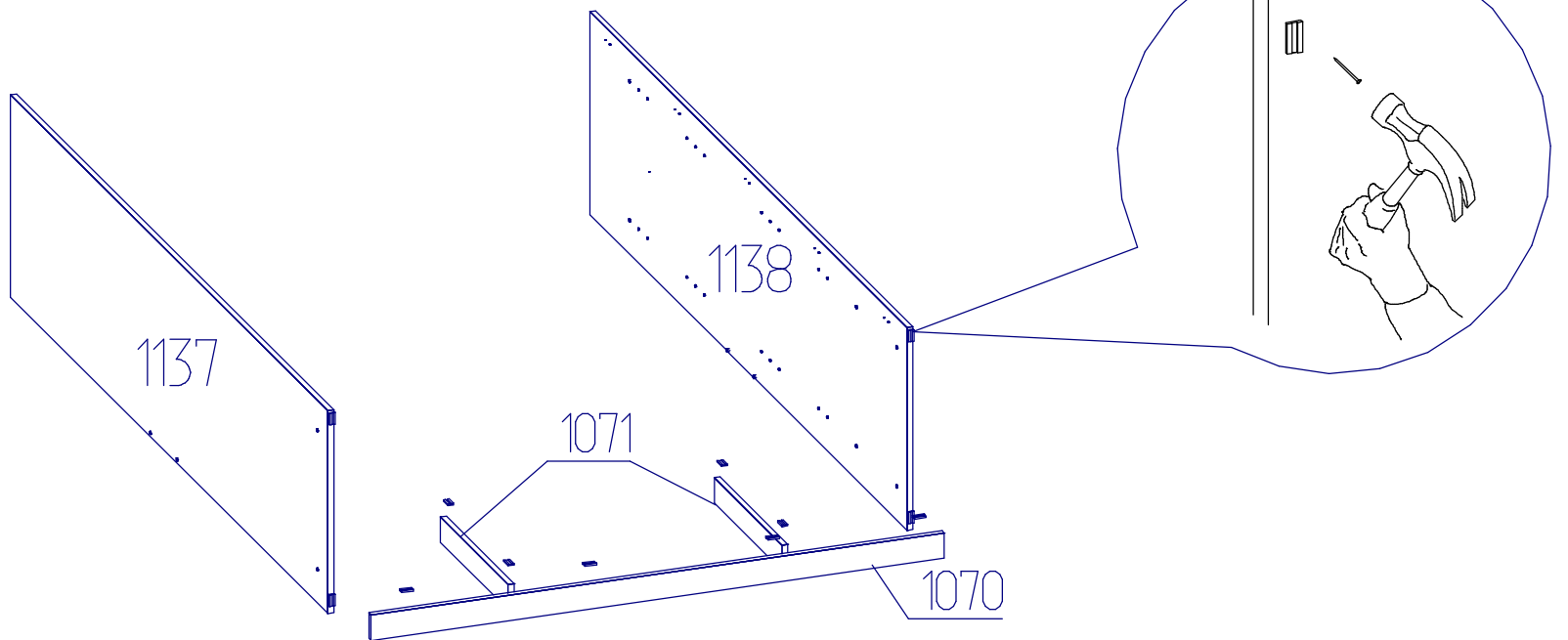


* – во избежании сколов, необходимо установить под вертикальную стенку подложку из куска ДСП или доски, сверлить плавно, без рывков и перекосов.

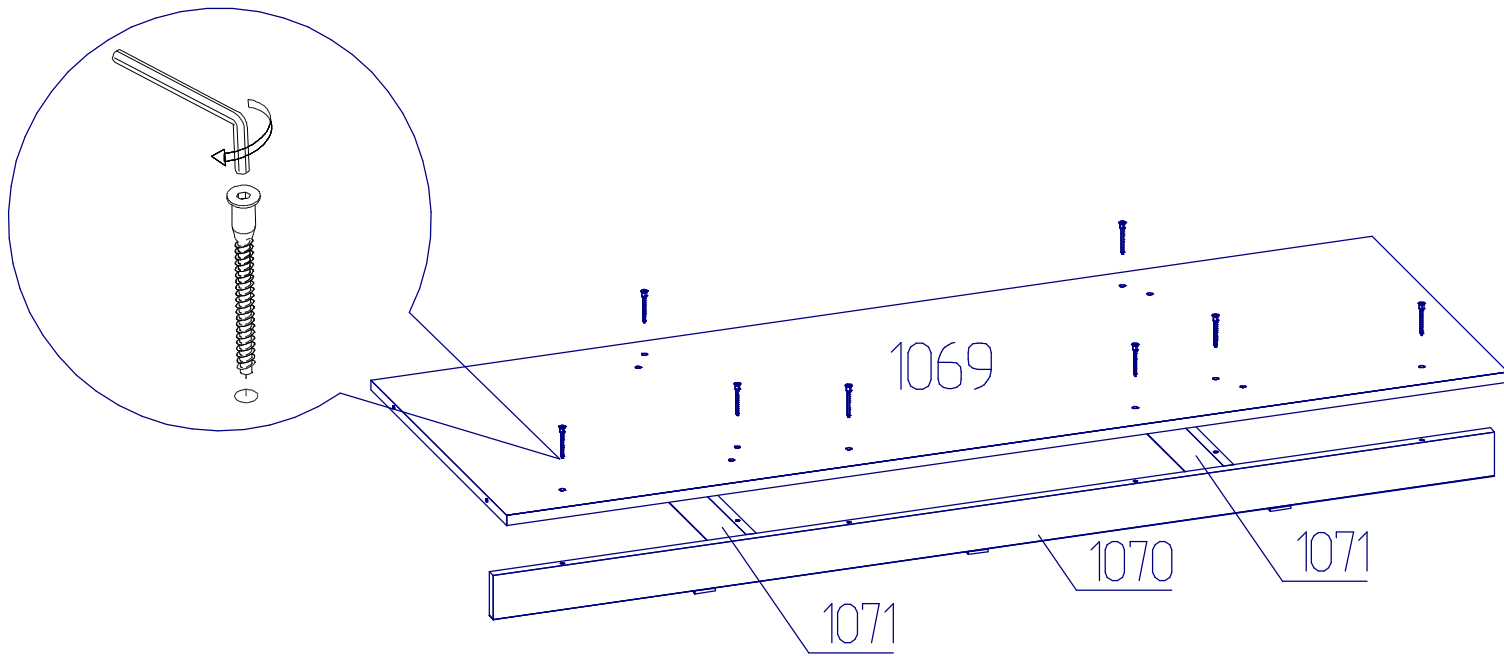
Последовательность сборки изделия

Детали изделия в процессе сборки укладывать на мягкую подстилку

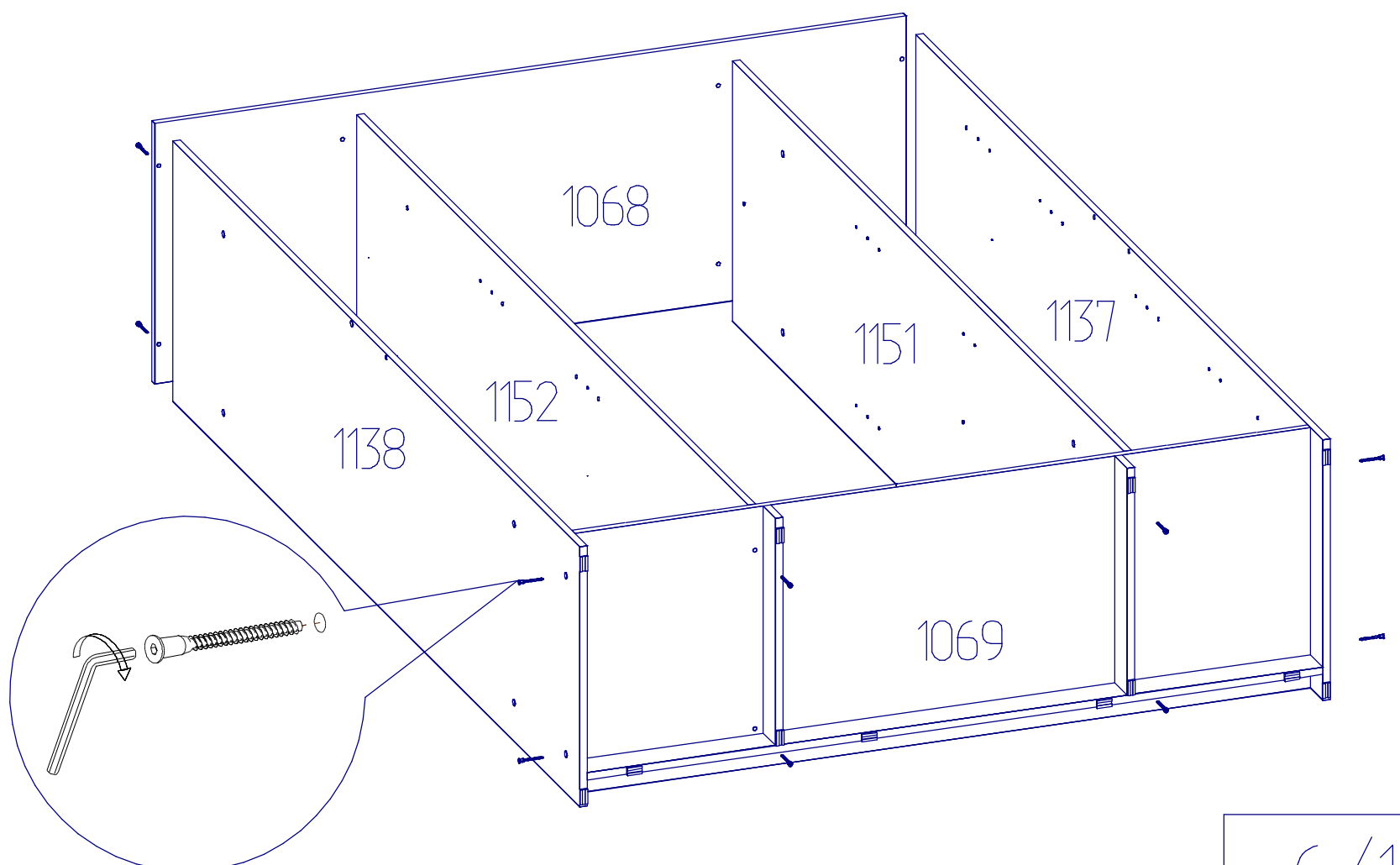
1. Установить Компл.№11 на дет.№1137, 1138, 1070, 1071.



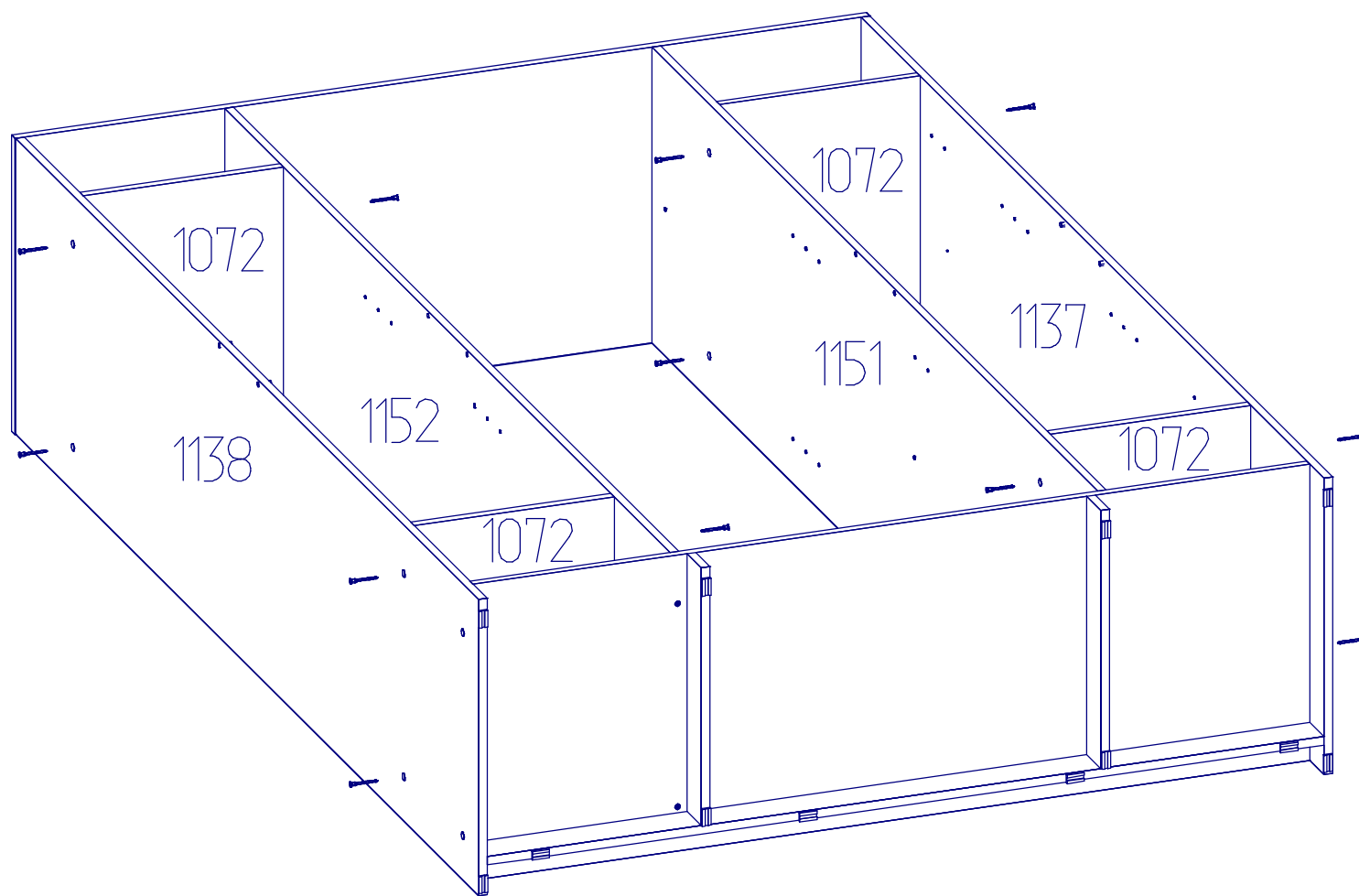
2. С помощью Компл.№19 соединить дет.№1069,1070,1071.



3. С помощью Компл.№19 соединить дет.№1068,1069,1137,1151,1152,1138.



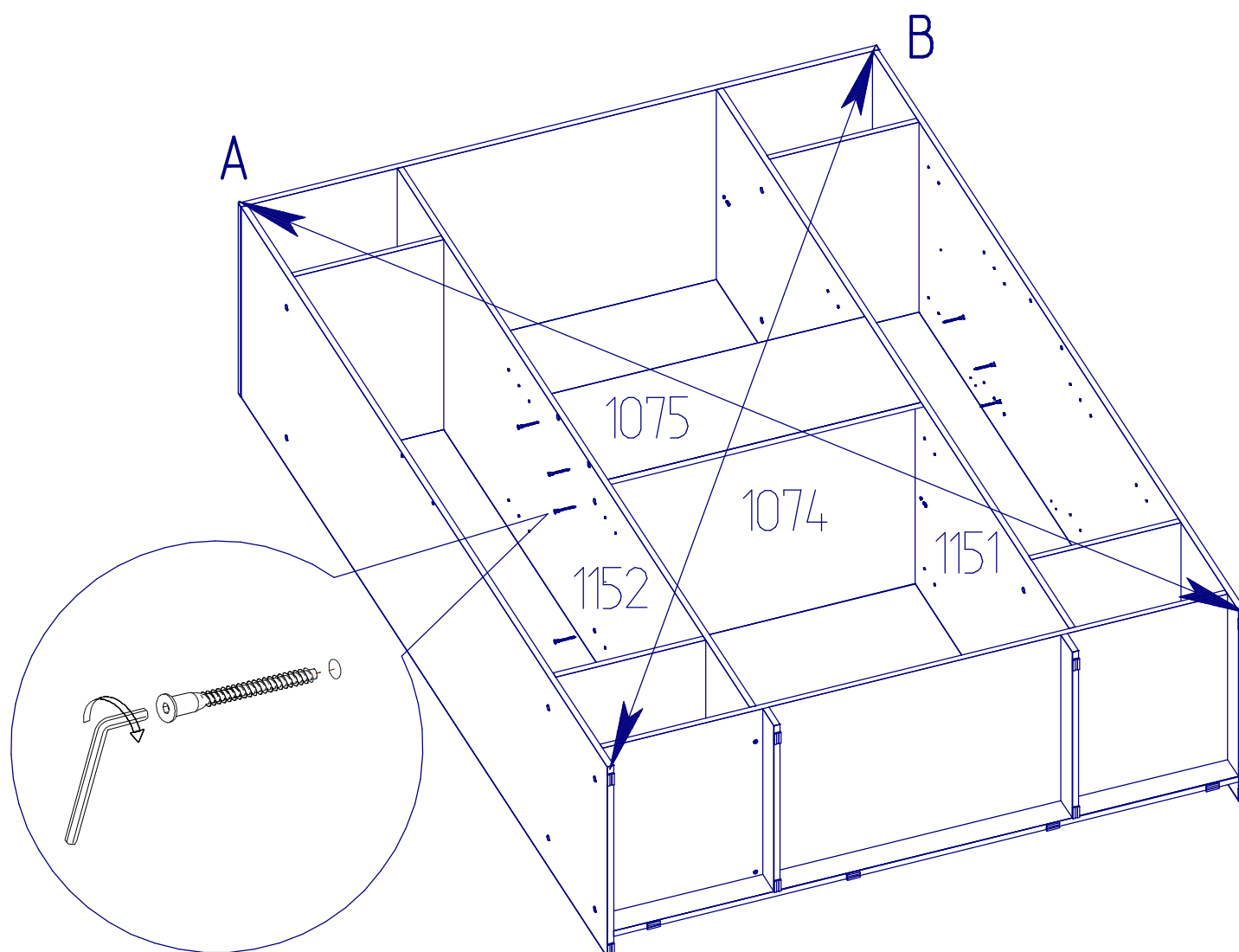
4. С помощью Комплекта №19 соединить детали №1072, 1137, 1151, 1152, 1138.



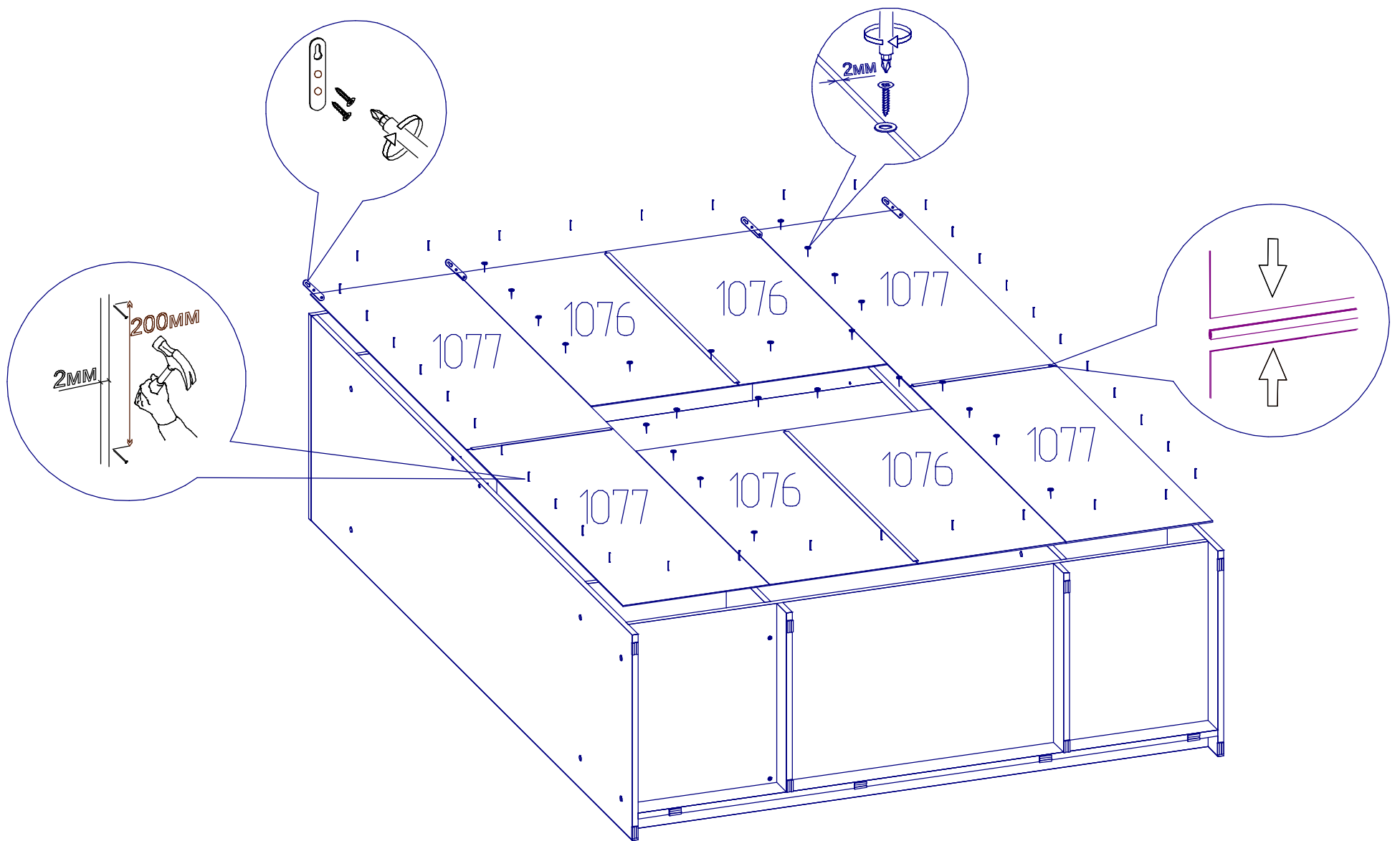
5. С помощью Комплекта №19 соединить детали №1074, 1075, 1151, 1152.



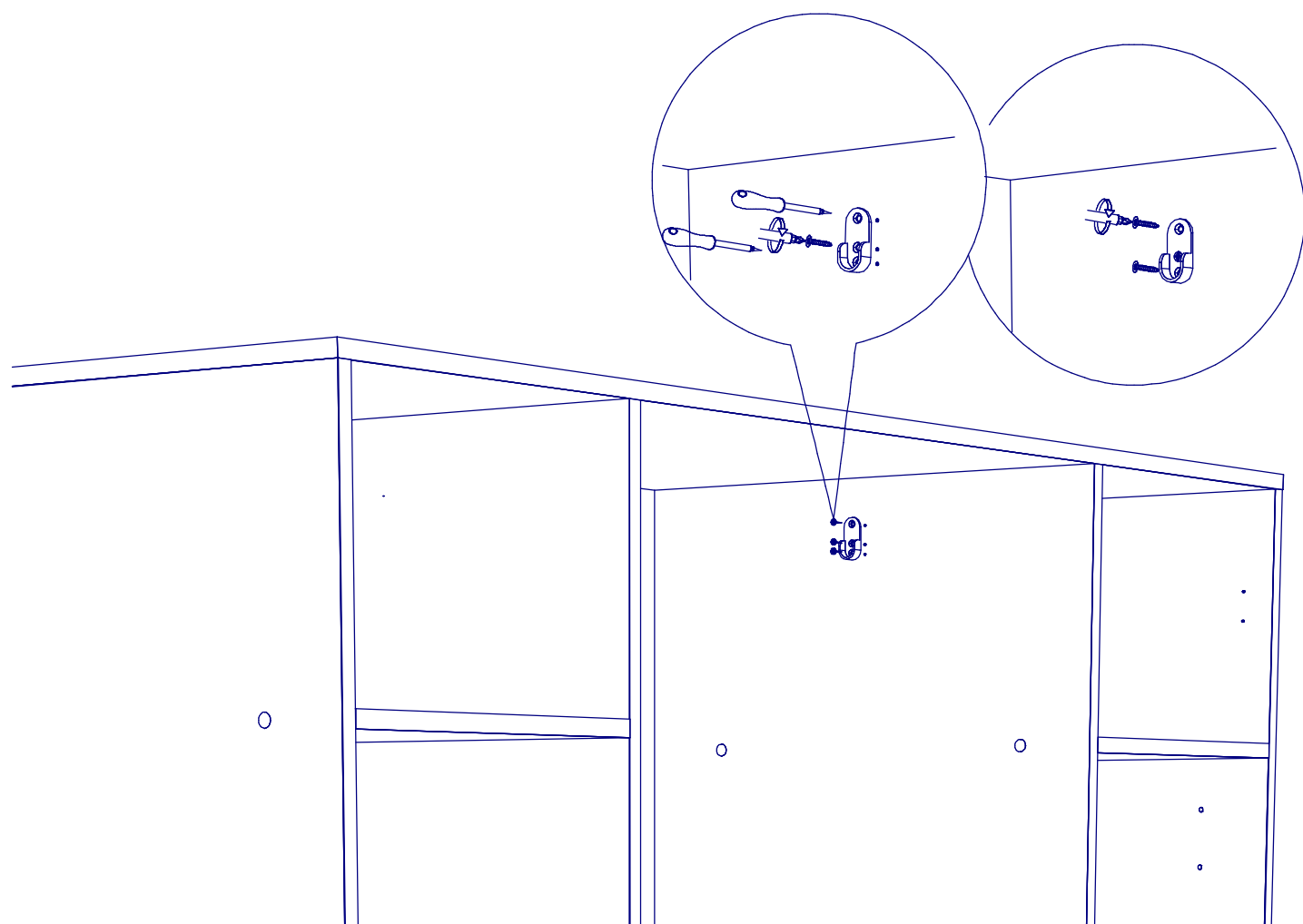
A=B



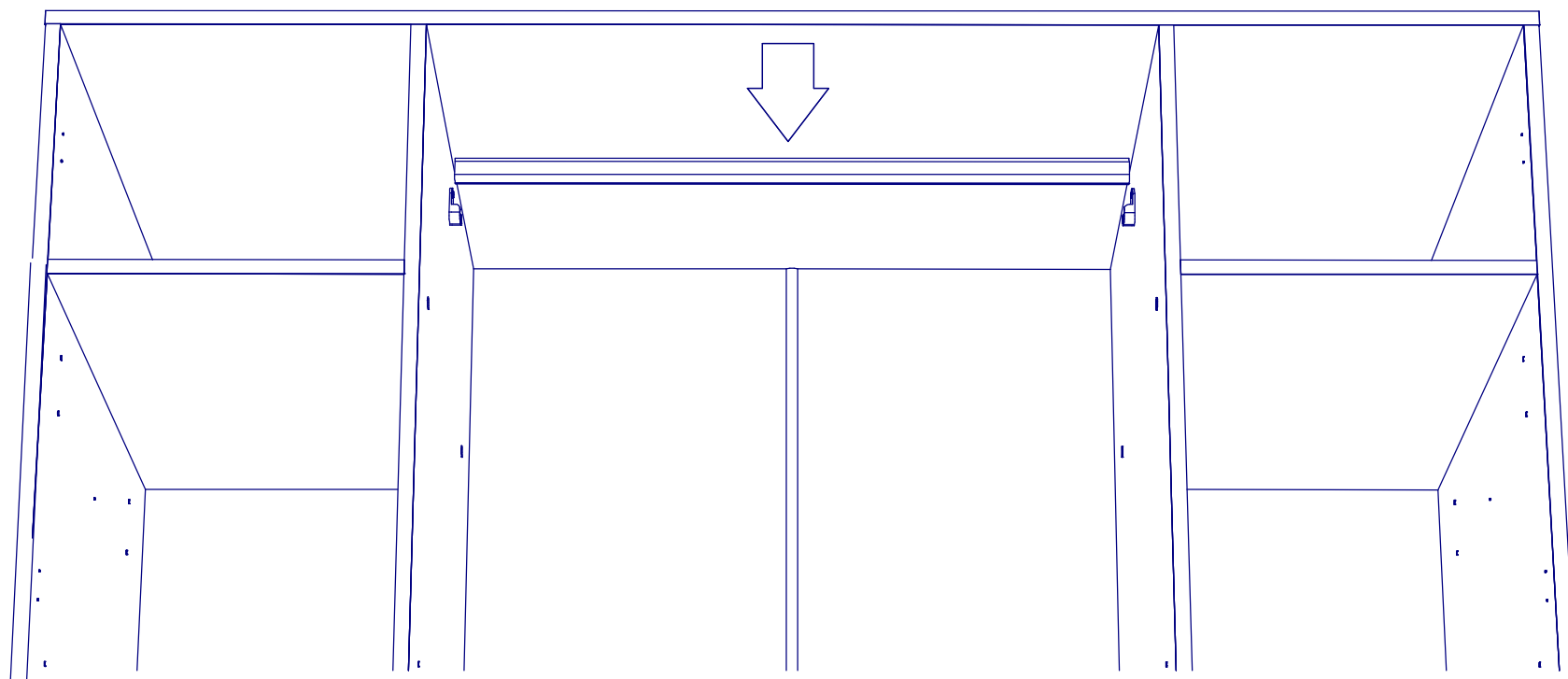
6. С помощью Компл.№10,72 соединить дет.№1077,1076.
Установить Компл.№20.



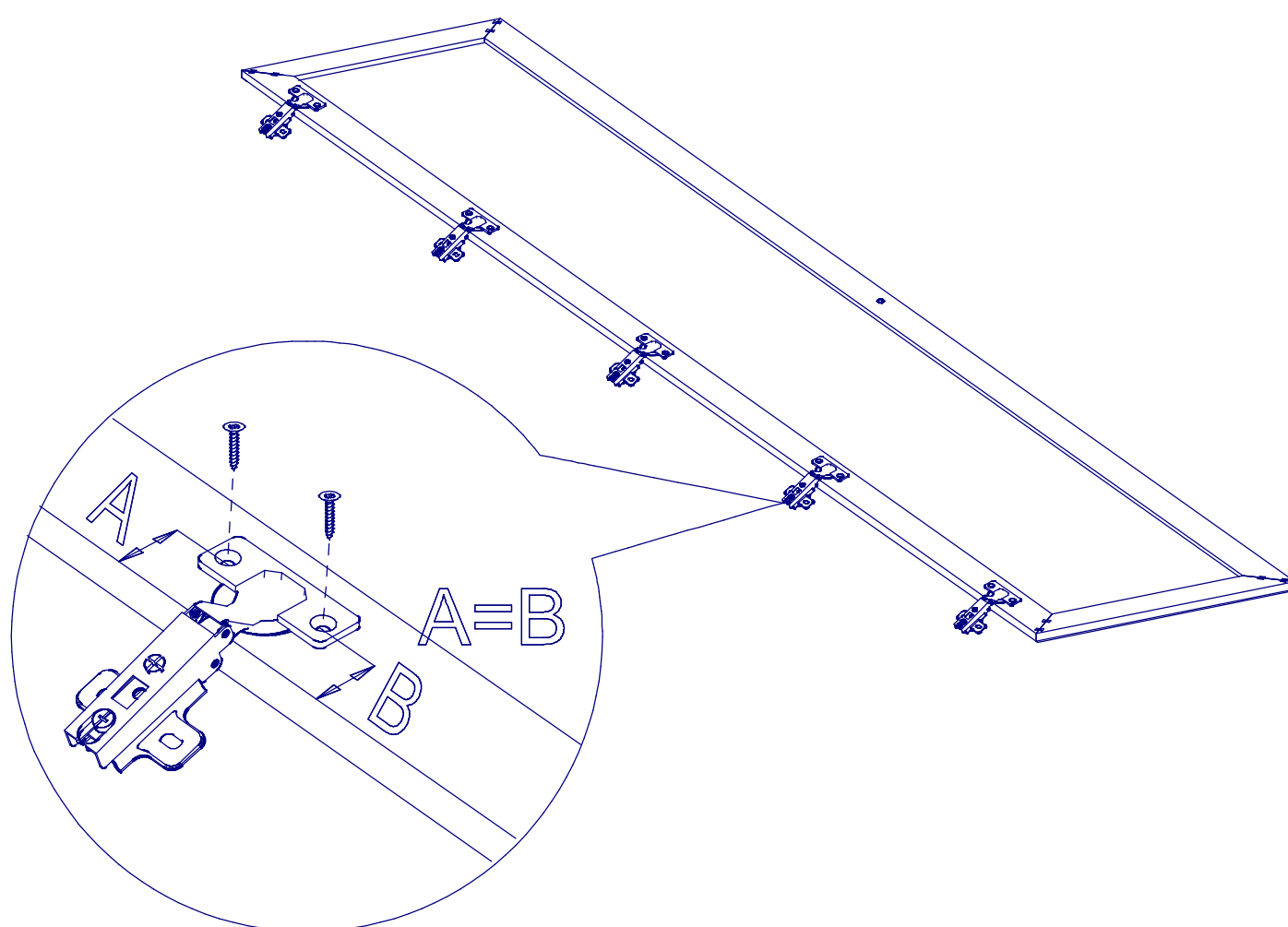
7. Установить компл.№6 (D) с помощью шурупов компл.№6 (F).



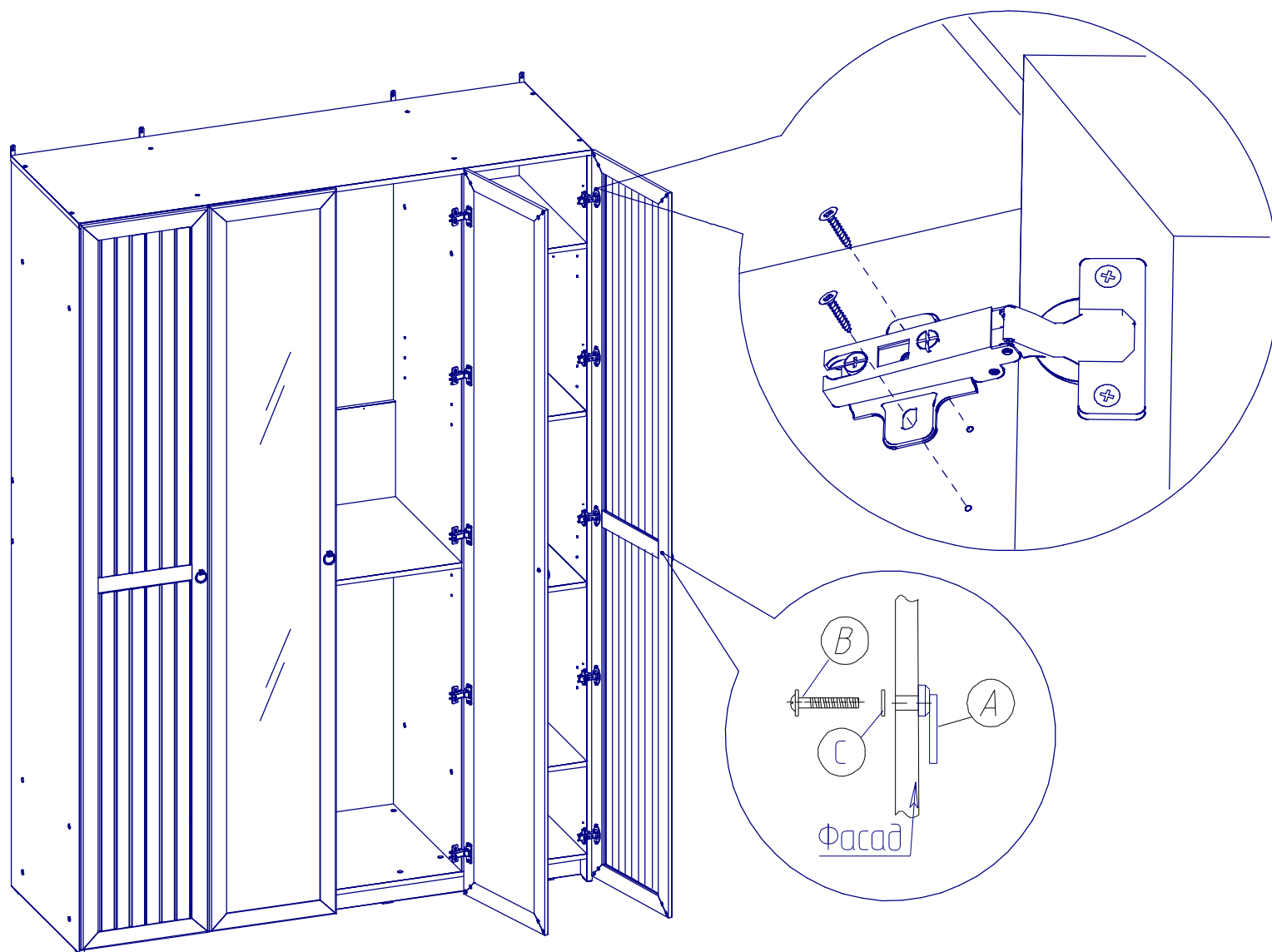
8. Установить штангу компл.№6 (E).



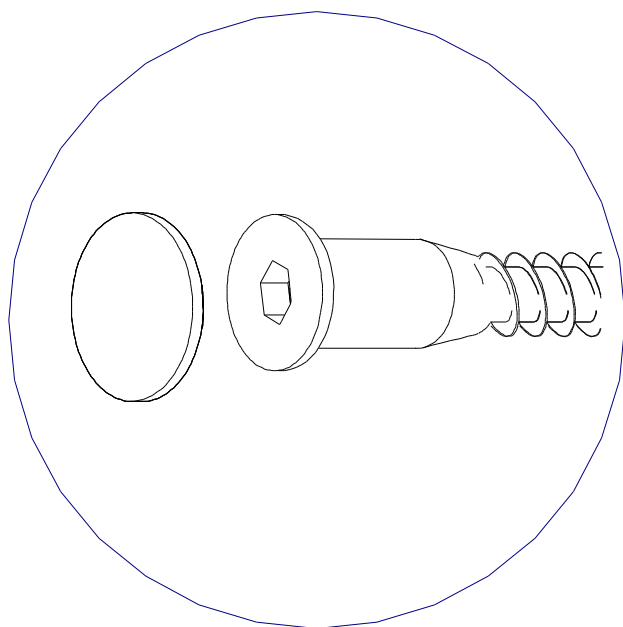
9. Установить Компл.№4 (D,E,F) на дет.№258сд.
Компл.№4 (D1,E,F) на дет.№263сд.



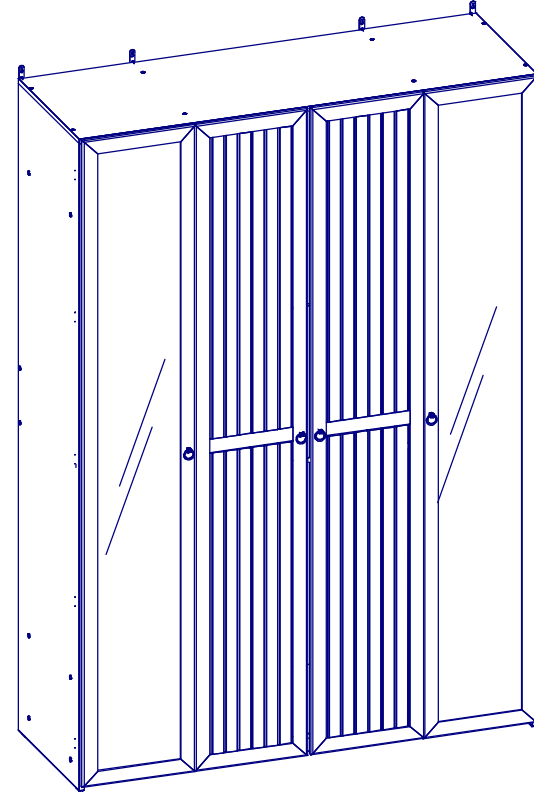
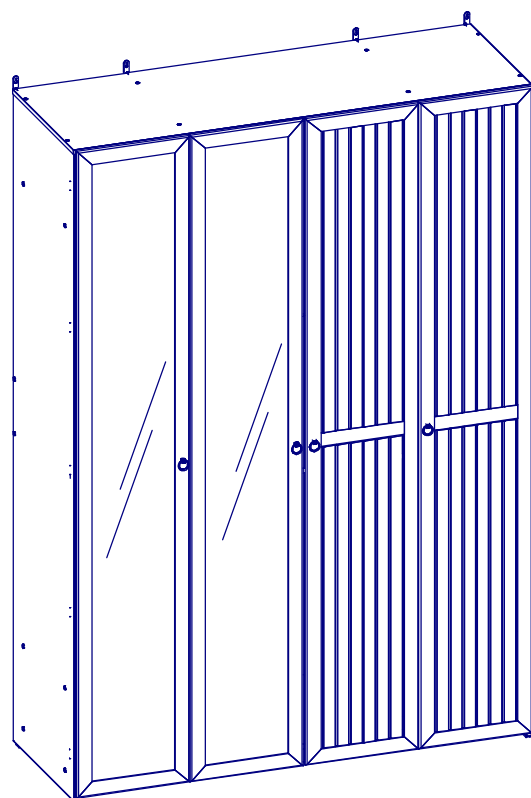
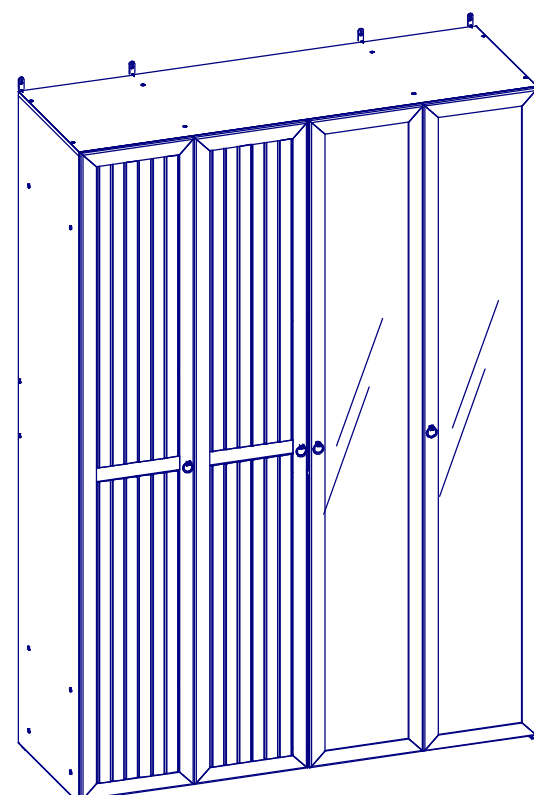
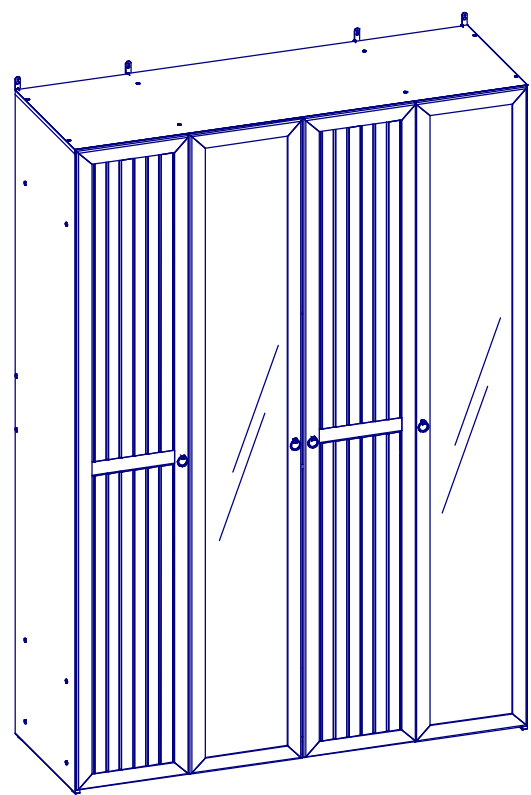
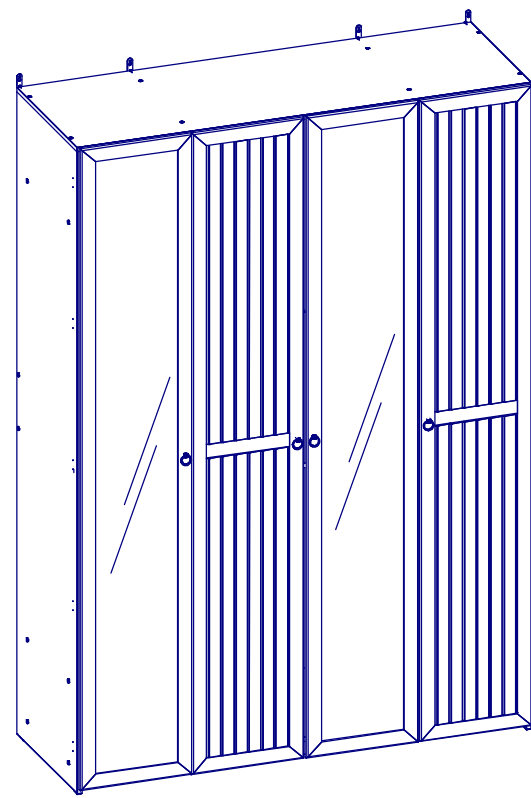
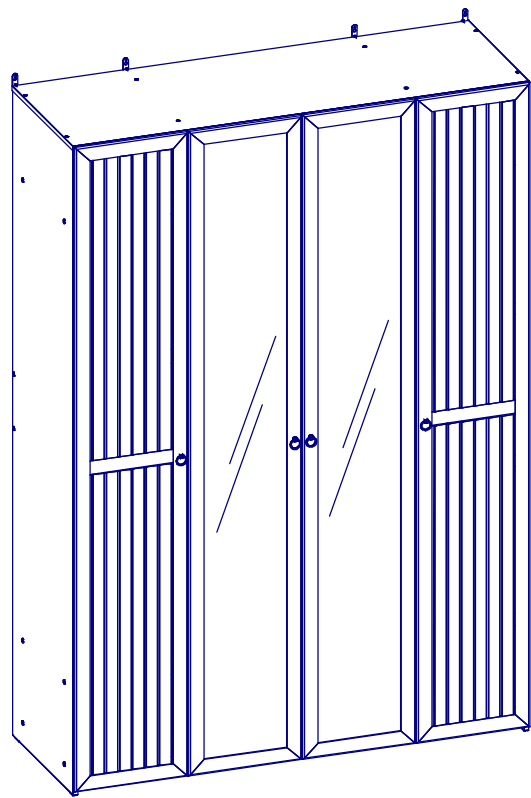
10. Закрепить дет.№258сд., 263сд. с помощью компл.№4 (F).
Компл.№3 установить на дет.№258сд., 263сд.



11. Заглушки на фурнитуру устанавливать после
полной сборки изделия.



Варианты навешивания дверей



ПРАВИЛА

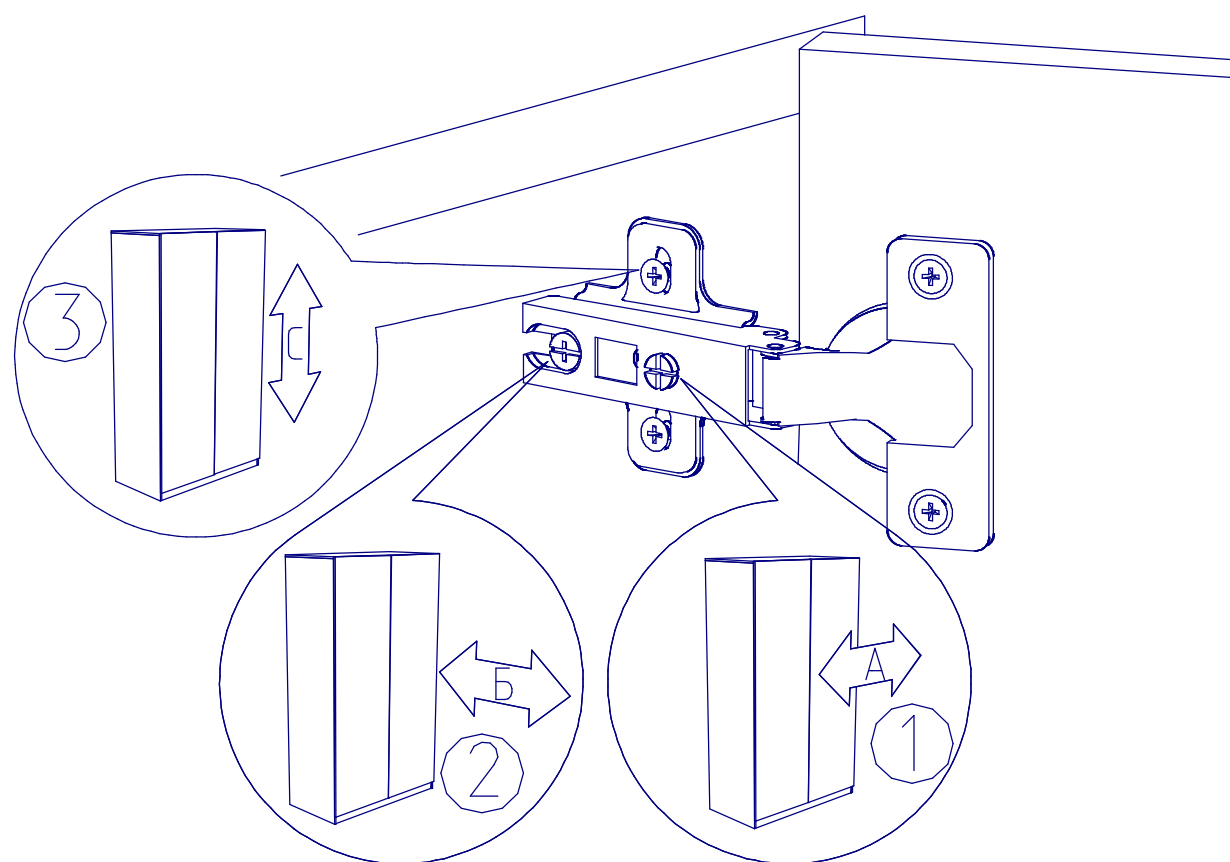
по регулировке петли четырехшарнирной, используемой при навеске дверей.

Если при монтаже дверей допущена неточность в их положении (большие зазоры между боковой стенкой и дверью, перекос дверей и т.п.), то необходимо произвести регулировку петель


Регулирование осуществляется с помощью винтов поз. ①, ②, ③

ПОРЯДОК РЕГУЛИРОВАНИЯ

1. Ослабить винт поз. ②. Это даст возможность перемещения двери по стрелке Б.
2. Установочным винтом, поз. ① дверь перемещается по стрелке А.
3. После установки двери в нижнем положении винт поз. ② затягивается до отказа.
4. Ослабить винт поз. ③. Это даст возможность перемещения двери по стрелке С.



ПРАВИЛА ЭКСПЛУАТАЦИИ И УХОДА ЗА МЕБЕЛЬЮ

1. Мебель, перевозимая при температуре ниже 0°C, охлаждается и при установке в помещении "запотеваает", поэтому ее следует немедленно протереть чистой, сухой, мягкой тканью.
2. Мебель предназначена для эксплуатации в помещениях с температурой воздуха +10+28 °C и относительной влажностью 50-70%. Не рекомендуется ставить мебель близко к источникам тепла, а также к сырым и холодным стенам. Ее следует беречь от прямого попадания солнечных лучей.
3. На поверхности деталей не следует ставить горячие и влажные предметы. Нежелательно попадание кислот, щелочей и растворителей (спирт, бензин, ацетон).
4. Поверхности следует оберегать от механических повреждений, ударов и царапин, поскольку восстановить поверхность невозможно.
5. Поверхности мебели следует чистить специальным составом, который можно приобрести в магазине.
6. Зеркала и стекла рекомендуется чистить любыми средствами, предназначенными для этих целей.
7. Для предотвращения повреждения полового покрытия при перемещении мебели следует использовать подстилочный материал (картон, плотная ткань и т.п.)
8. Допускается статическая вертикальная нагрузка на полки не более  8, 12, 25 кг, на штангу не более 40кг. Согласно схеме на стр.5.

ПОРЯДОК ПРЕДЪЯВЛЕНИЯ ПРЕТЕНЗИЙ НА КАЧЕСТВО МЕБЕЛИ

Претензии по некомплектности и производственным дефектам в течение гарантийного срока должна направляться покупателем непосредственно в магазин, где приобретена мебель, с обязательным приложением товарного чека и упаковочных ярлыков.

По дефектам, появившимся из-за несоблюдения покупателем правил эксплуатации и ухода за мебелью, претензии не принимаются

К СВЕДЕНИЮ ПОКУПАТЕЛЯ

Предприятие оставляет за собой право вносить изменения в конструктивные элементы мебели на основе внедрения передовой технологии, улучшающие качество выпускаемой продукции.

При обнаружении производственных дефектов ссылайтесь на номер набора мебели, номер ОТК, приложите гарантийный талон и упаковочные ярлыки.

ГАРАНТИЙНЫЙ ТАЛОН

Заполняется магазином, где приобретено изделие

(Наименование изделия)

Дата выпуска _____

Дата продажи _____

Владелец изделия _____

(Фамилия, Имя, Отчество)

Адрес _____

Установлен дефект _____

Исправил мастер _____

(подпись)

ГАРАНТИИ

24 месяца со дня приобретения по предъявлению гарантийного талона по обнаруженным дефектам. За механические повреждения, потертости, сколы фабрика ответственности не несет.

Наш адрес: РОССИЯ, 427628, Удмуртская республика, г. Глазов, ул. Сибирская, 42.

Контактный телефон: 8 (341-41)2-58-38

“бесплатный звонок по России 8-800-100-2600”

(линия отреза)

ПАСПОРТ

1. Дата выпуска

2. Отметка магазина о продаже

3. Штамп магазина

4. “ ____ ” _____ 201 ____ г.

Пункты 2,3,4 заполняются в магазине при покупке мебели.

Сертификат _____