

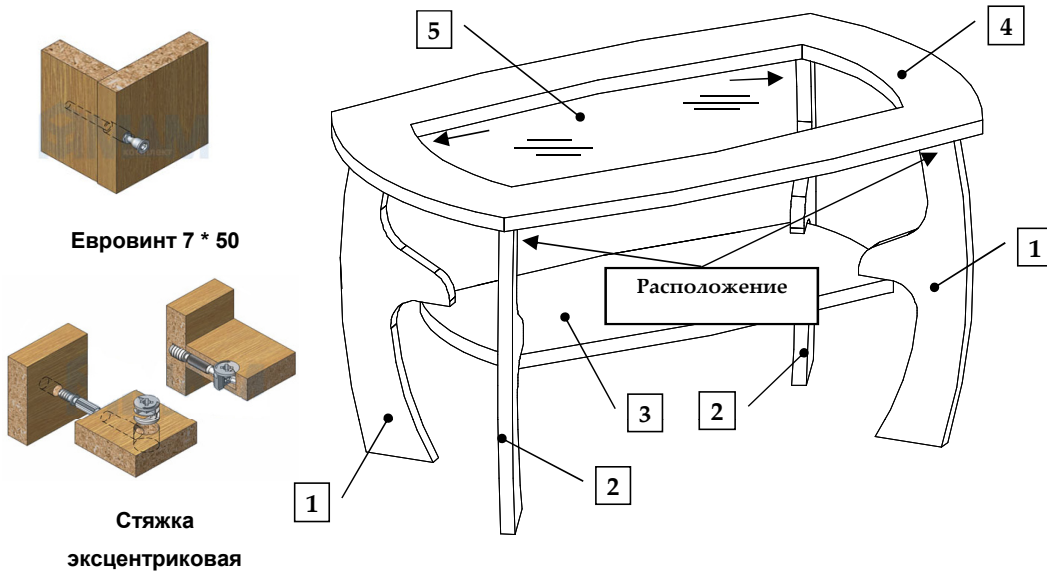


# ООО МФ "Олимп - мебель"

ИНСТРУКЦИЯ ПО СБОРКЕ

## Стол журнальный "Маджеста - 3"

526 x 1000 x 600

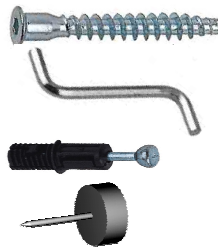


Комплектовочная ведомость на детали

№	Наименование	Размеры, мм	Кол.
1	Ножка левая	500 x 195	2
2	Ножка правая	500 x 195	2
3	Ст.горизонтальная	714 x 314	1
4	Крышка	1000 x 600	1
5	Стекло	778 x 378	1

Комплектовочная ведомость на фурнитуру

№	Наименование	Кол.
1	Евровинт 7 * 50	8
2	Заглушка для евроинта	8
3	Ключ для евроинта	1
4	Эксцентрик	8
5	Шток эксцентрика одинарный	8
6	Заглушка для эксцентрика	8
7	Подпятник с гвоздем	8



\*\*\* Предприятие-изготовитель оставляет за собой право на внесение изменений в конструкторско - технологическую документацию, усовершенствование конструкции изделия и замену фурнитуры на аналогичную. Перед сборкой внимательно ознакомьтесь с данной инструкцией. Проверьте комплектность фурнитуры и разберите ее по назначению. Упаковку и прокладочный материал можно использовать в качестве подстилочного материала при сборке. Сборку производите на ровной поверхности.

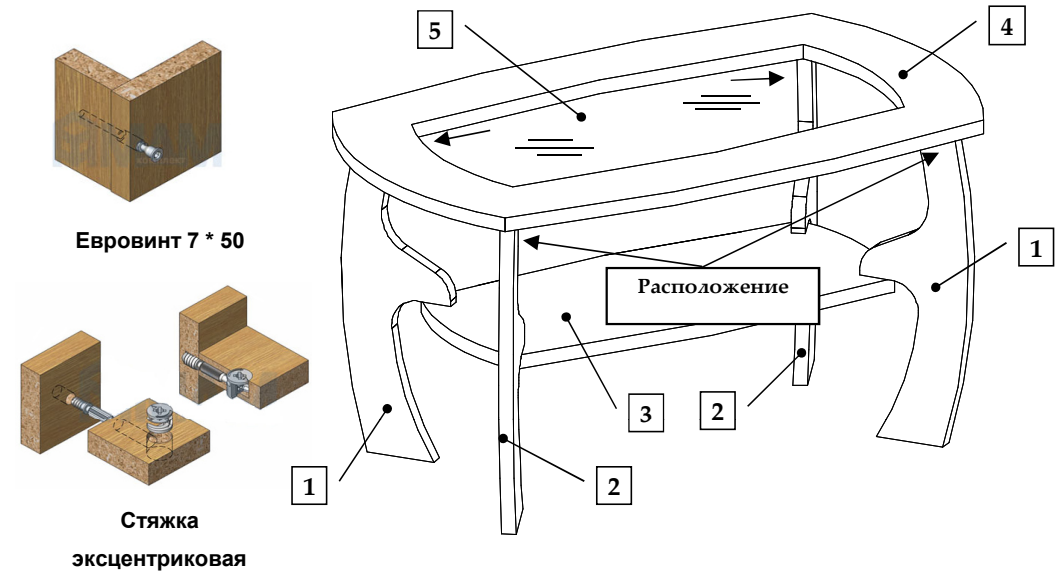


# ООО МФ "Олимп - мебель"

ИНСТРУКЦИЯ ПО СБОРКЕ

## Стол журнальный "Маджеста - 3"

526 x 1000 x 600

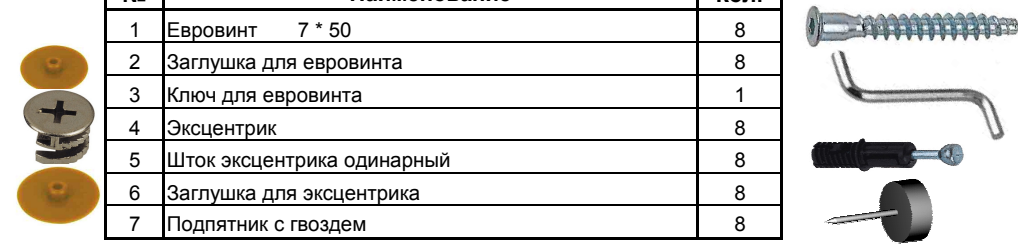


Комплектовочная ведомость на детали

№	Наименование	Размеры, мм	Кол.
1	Ножка левая	500 x 195	2
2	Ножка правая	500 x 195	2
3	Ст.горизонтальная	714 x 314	1
4	Крышка	1000 x 600	1
5	Стекло	778 x 378	1

Комплектовочная ведомость на фурнитуру

№	Наименование	Кол.
1	Евровинт 7 * 50	8
2	Заглушка для евроинта	8
3	Ключ для евроинта	1
4	Эксцентрик	8
5	Шток эксцентрика одинарный	8
6	Заглушка для эксцентрика	8
7	Подпятник с гвоздем	8



\*\*\* Предприятие-изготовитель оставляет за собой право на внесение изменений в конструкторско - технологическую документацию, усовершенствование конструкции изделия и замену фурнитуры на аналогичную. Перед сборкой внимательно ознакомьтесь с данной инструкцией. Проверьте комплектность фурнитуры и разберите ее по назначению. Упаковку и прокладочный материал можно использовать в качестве подстилочного материала при сборке. Сборку производите на ровной поверхности.

## Последовательность сборки.

Эксцентриковыми стяжками соедините крышку стола поз.4 с ножками, см.схему (стрелками указано расположение эксцентриков). Евровинтами соедините ножки и стенку поз.3. На ножках аккуратно забейте подпятники. Установите стекло.

### ПРАВИЛА И УСЛОВИЯ БЕЗОПАСНОЙ ЭКСПЛУАТАЦИИ.

#### 1. Рекомендации по уходу за мебелью и ее эксплуатации

1.1 Помещение, в котором хранится или эксплуатируется мебель должно быть сухим с температурой воздуха не ниже +5С и не выше 40С. Необходимо предохранять поверхность изделия от механических повреждений. Допускается протирать поверхность сухой или влажной салфеткой без применения химических веществ.

#### 2. Требования безопасности мебельной продукции при эксплуатации.

2.1 Использование мебельной продукции, выпущенной в обращение, должно осуществляться по назначению мебели, указанному в маркировке, инструкции по сборке, эксплуатации и уходу, а также (при необходимости) с учетом допустимых предельных нагрузок, указанных изготовителем.

2.2 Мебельная продукция, поставляемая в разобранном виде, должна собираться в соответствии с приложенной изготовителем инструкцией по сборке, включающей комплектовочную ведомость и схему монтажа.

2.3 При эксплуатации мебельной продукции необходимо исключить попадание воды и иных жидкостей на элементы изделий мебели, соприкасающихся с полом. При монтаже моек, раковин в изделиях мебели для кухонь, ванных комнат, лабораторной мебели должна быть предусмотрена их гидроизоляция в местах контакта с поверхностью корпуса изделия мебели.

2.4 При установке изделий мебели в непосредственной близости от нагревательных и отопительных приборов их поверхности во время эксплуатации должны быть защищены от нагрева. Температура нагрева элементов мебели не должна превышать +40С.

### ГАРАНТИЙНЫЙ ТАЛОН

Изготовитель гарантирует соответствие мебели требованиям ГОСТ 16371-2014 "Мебель. Общие технические условия." и ТР ТС 025/2012 "О безопасности мебельной продукции." при соблюдении условий транспортирования, хранения, сборки и эксплуатации. В течении действия гарантийного срока изготовитель рассматривает претензии потребителей по качеству мебели и производит ремонт или замену деталей изделия. Гарантийный срок эксплуатации 24 месяца со дня продажи мебели через торговую сеть

#### Условия гарантии.

Претензии по некомплектности фурнитуры принимаются с предъявлением инструкции по сборке и гарантийным талоном (копия).

Претензии по качеству деталей принимаются с предъявлением этикетки от упаковки. Все гарантийные работы производятся только при предъявлении настоящего гарантийного талона.

#### СВИДЕТЕЛЬСТВО О ПРИЕМКЕ. ЗАКАЗ №

Мебель соответствует ГОСТ 16371-2014 и ТРТС 025/2012 и признана годной к эксплуатации.

Дата выпуска изделия \_\_\_\_\_

Дата реализации \_\_\_\_\_

С условиями гарантийного обслуживания ознакомлен \_\_\_\_\_

Талон сохранять в течении гарантийного срока. (подпись покупателя)

Срок службы изделия 10 лет.



Претензии принимаются по адресу:

606400 Российская Федерация, Нижегородская обл., г.Балахна, ул. Челюскинцев, д. 27.

WEB-адрес: www.olmeko.ru Тел./факс: 8(83144)6-67-77

## Последовательность сборки.

Эксцентриковыми стяжками соедините крышку стола поз.4 с ножками, см.схему (стрелками указано расположение эксцентриков). Евровинтами соедините ножки и стенку поз.3. На ножках аккуратно забейте подпятники. Установите стекло.

### ПРАВИЛА И УСЛОВИЯ БЕЗОПАСНОЙ ЭКСПЛУАТАЦИИ.

#### 1. Рекомендации по уходу за мебелью и ее эксплуатации

1.1 Помещение, в котором хранится или эксплуатируется мебель должно быть сухим с температурой воздуха не ниже +5С и не выше 40С. Необходимо предохранять поверхность изделия от механических повреждений. Допускается протирать поверхность сухой или влажной салфеткой без применения химических веществ.

#### 2. Требования безопасности мебельной продукции при эксплуатации.

2.1 Использование мебельной продукции, выпущенной в обращение, должно осуществляться по назначению мебели, указанному в маркировке, инструкции по сборке, эксплуатации и уходу, а также (при необходимости) с учетом допустимых предельных нагрузок, указанных изготовителем.

2.2 Мебельная продукция, поставляемая в разобранном виде, должна собираться в соответствии с приложенной изготовителем инструкцией по сборке, включающей комплектовочную ведомость и схему монтажа.

2.3 При эксплуатации мебельной продукции необходимо исключить попадание воды и иных жидкостей на элементы изделий мебели, соприкасающихся с полом. При монтаже моек, раковин в изделиях мебели для кухонь, ванных комнат, лабораторной мебели должна быть предусмотрена их гидроизоляция в местах контакта с поверхностью корпуса изделия мебели.

2.4 При установке изделий мебели в непосредственной близости от нагревательных и отопительных приборов их поверхности во время эксплуатации должны быть защищены от нагрева. Температура нагрева элементов мебели не должна превышать +40С.

### ГАРАНТИЙНЫЙ ТАЛОН

Изготовитель гарантирует соответствие мебели требованиям ГОСТ 16371-2014 "Мебель. Общие технические условия." и ТР ТС 025/2012 "О безопасности мебельной продукции." при соблюдении условий транспортирования, хранения, сборки и эксплуатации. В течении действия гарантийного срока изготовитель рассматривает претензии потребителей по качеству мебели и производит ремонт или замену деталей изделия. Гарантийный срок эксплуатации 24 месяца со дня продажи мебели через торговую сеть

#### Условия гарантии.

Претензии по некомплектности фурнитуры принимаются с предъявлением инструкции по сборке и гарантийным талоном (копия).

Претензии по качеству деталей принимаются с предъявлением этикетки от упаковки. Все гарантийные работы производятся только при предъявлении настоящего гарантийного талона.

#### СВИДЕТЕЛЬСТВО О ПРИЕМКЕ. ЗАКАЗ №

Мебель соответствует ГОСТ 16371-2014 и ТРТС 025/2012 и признана годной к эксплуатации.

Дата выпуска изделия \_\_\_\_\_

Дата реализации \_\_\_\_\_

С условиями гарантийного обслуживания ознакомлен \_\_\_\_\_

Талон сохранять в течении гарантийного срока. (подпись покупателя)

Срок службы изделия 10 лет.



Претензии принимаются по адресу:

606400 Российская Федерация, Нижегородская обл., г.Балахна, ул. Челюскинцев, д. 27.

WEB-адрес: www.olmeko.ru Тел./факс: 8(83144)6-67-77